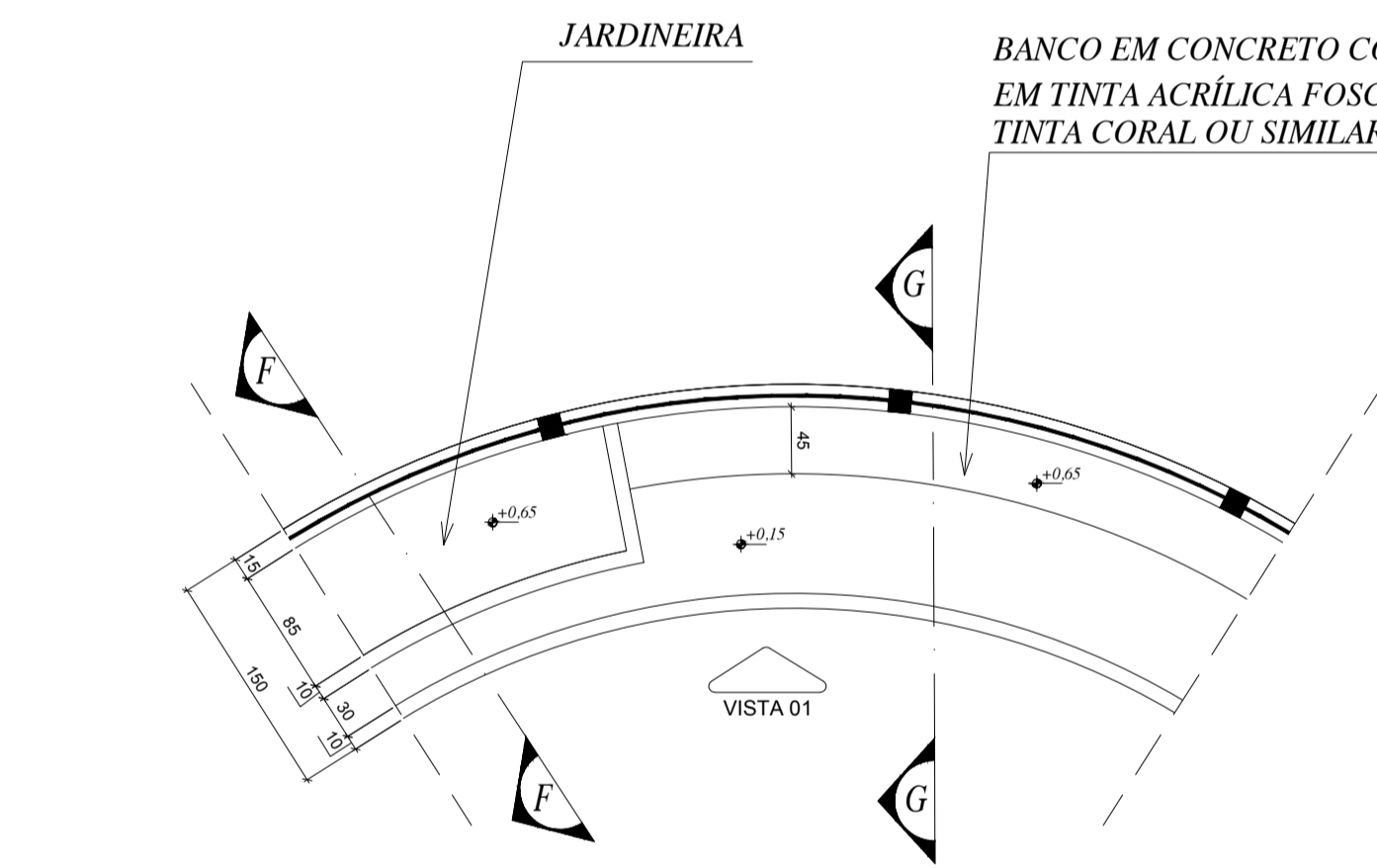
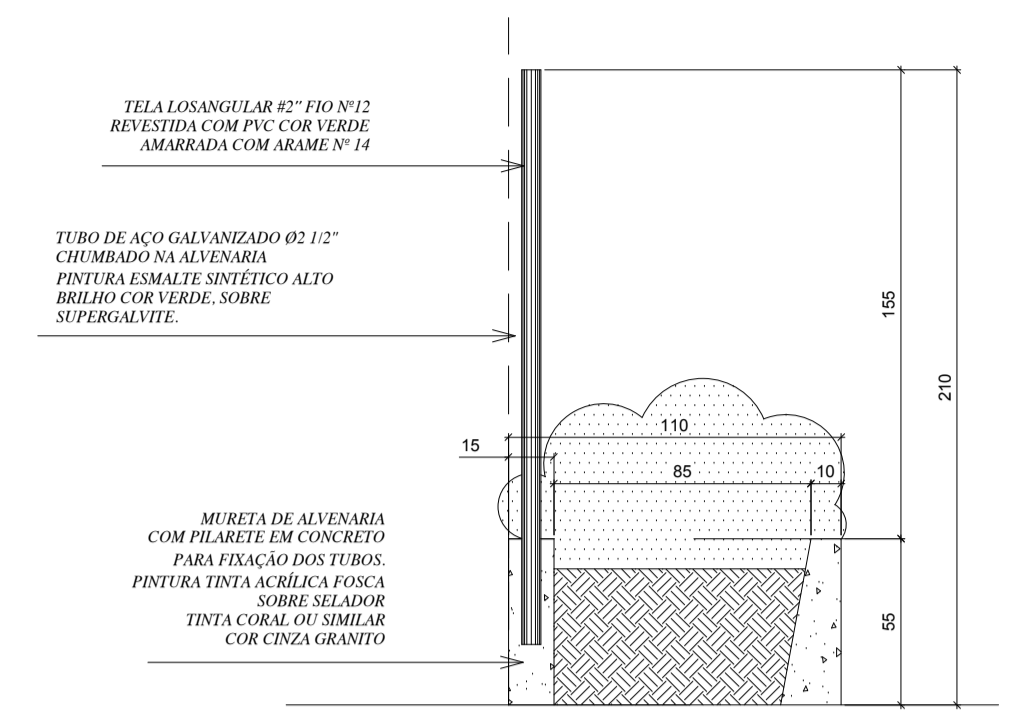


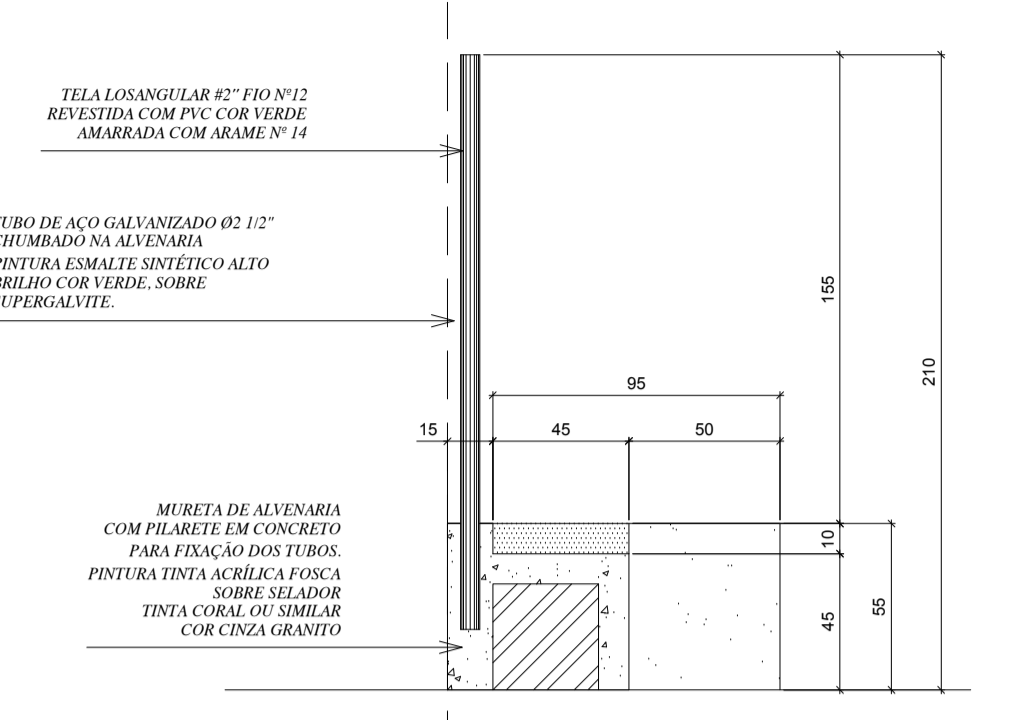
PLAYGROUND - PRAÇA DAS CORES  
ESC.: 1/100      ÁREA: 132,70m<sup>2</sup>



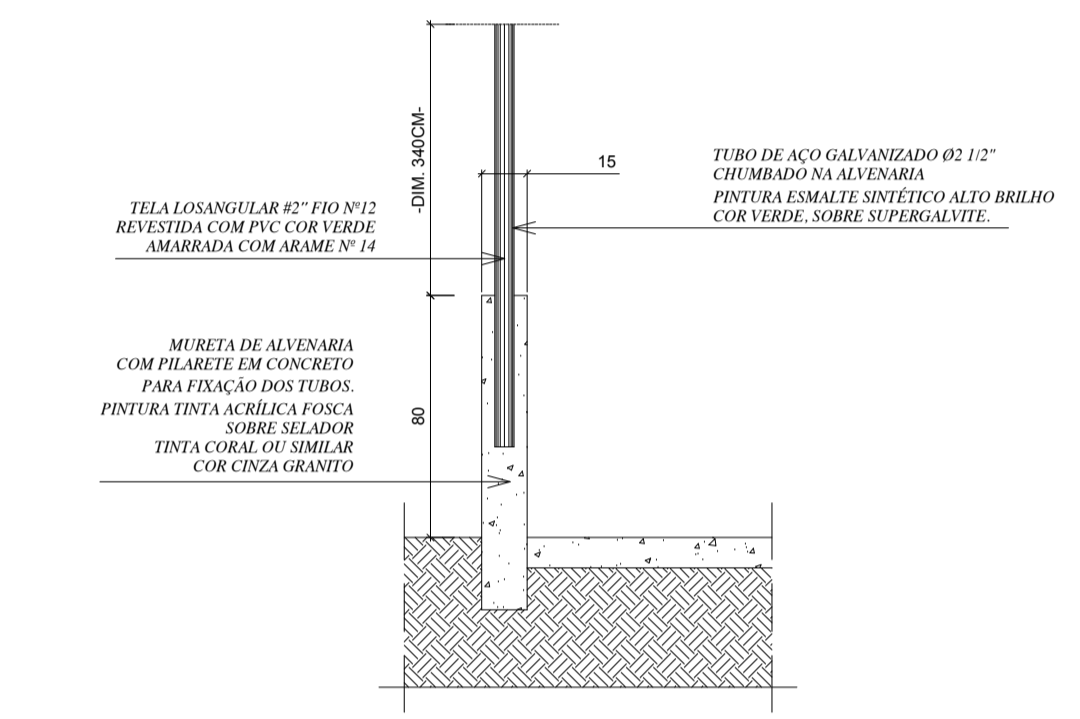
PLANTA BAIXA - PLAYGROUND - TRECHO AMPLIADO  
ESC.: 1/50



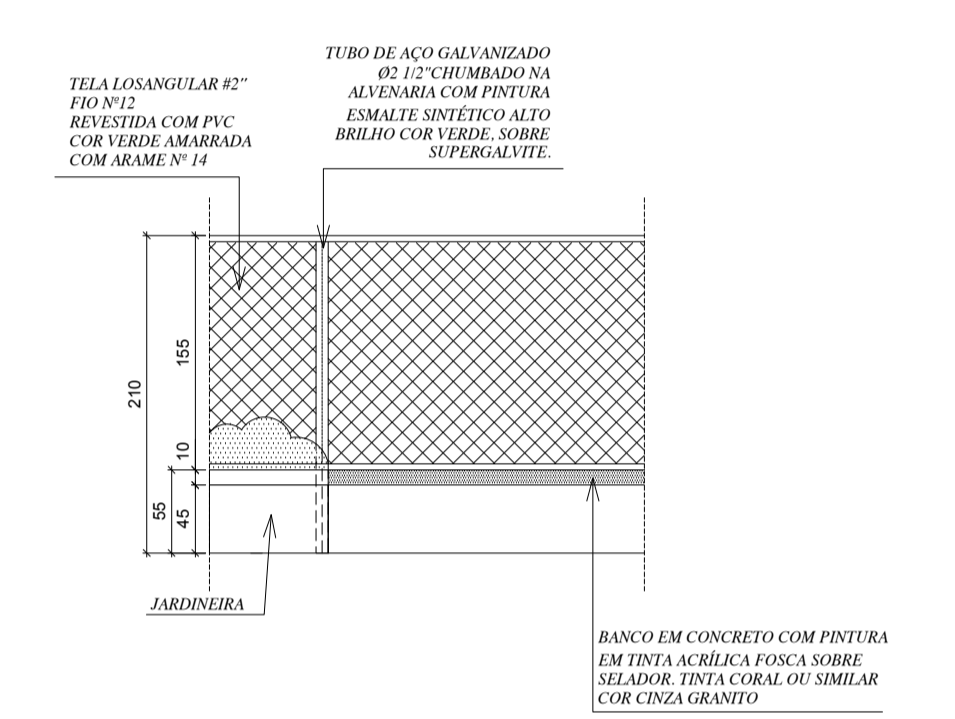
CORTE FF  
ESC.: 1/25



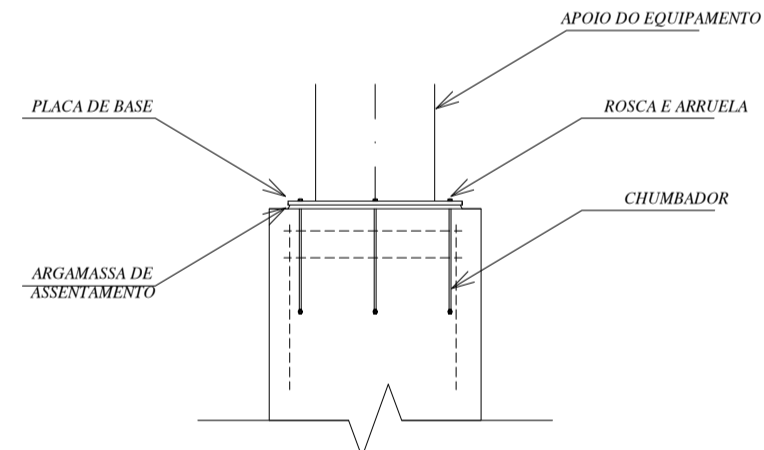
CORTE GG  
ESC.: 1/25



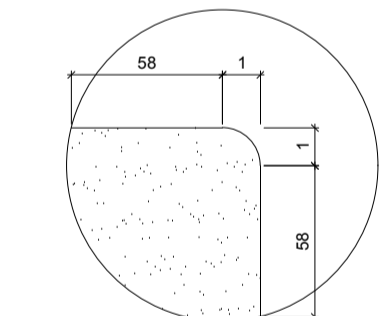
FIXAÇÃO DO ALAMBRADO DA QUADRA  
ESC.: 1/25



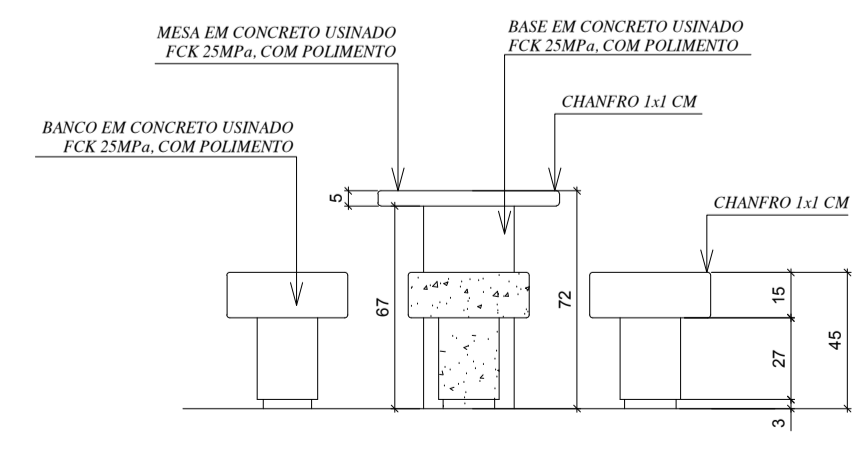
VISTA 01 - BANCO DE CONCRETO PLAYGROUND  
ESC.: 1/50



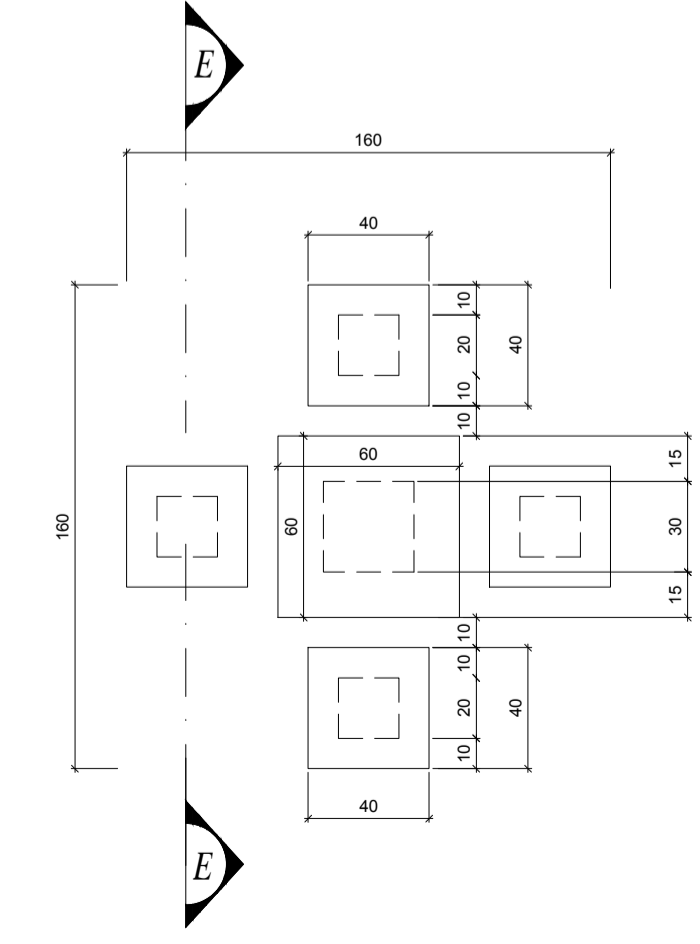
DETALHE BLOCO DE FUNDAÇÃO DOS EQUIPAMENTOS DA ACADEMIA  
ESC.: 1/20



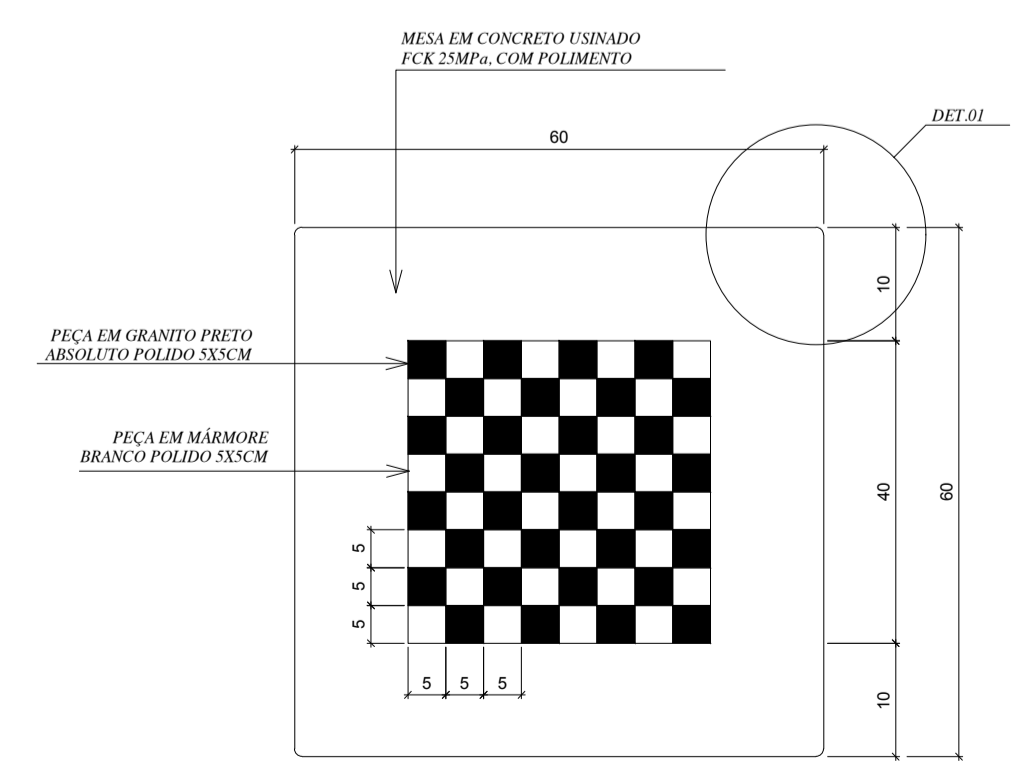
DET 01 - CHANFRO MESA DE JOGOS  
ESC.: 1/2



CORTE EE - MESA DE JOGOS  
ESC.: 1/25



PLANTA BAIXA - MESA DE JOGOS  
ESC.: 1/25



DET. TAMPO DE MESA DE JOGOS  
ESC.: 1/10

 <p>PREFEITURA MUNICIPAL DE VIANA PREFEITO GILSON DANIEL</p>		<p>PROJETO DE ARQUITETURA PRAÇA DAS CORES</p>	
		<p>ENDEREÇO: BAIRRO BOM PASTOR - VIANA</p>	
<p>SECRETÁRIO DE OBRAS: GABRIELA SIQUEIRA DE SOUZA</p>		<p>AUTOR DO PROJ. DE ARQUITETURA: MARCOS FELIPE DA COSTA</p>	
<p>ASSUNTO: DETALHES</p>		<p>ESCALA: INDICADA DATA: JULHO/2017</p>	<p>PRANCHA: 7/7</p>