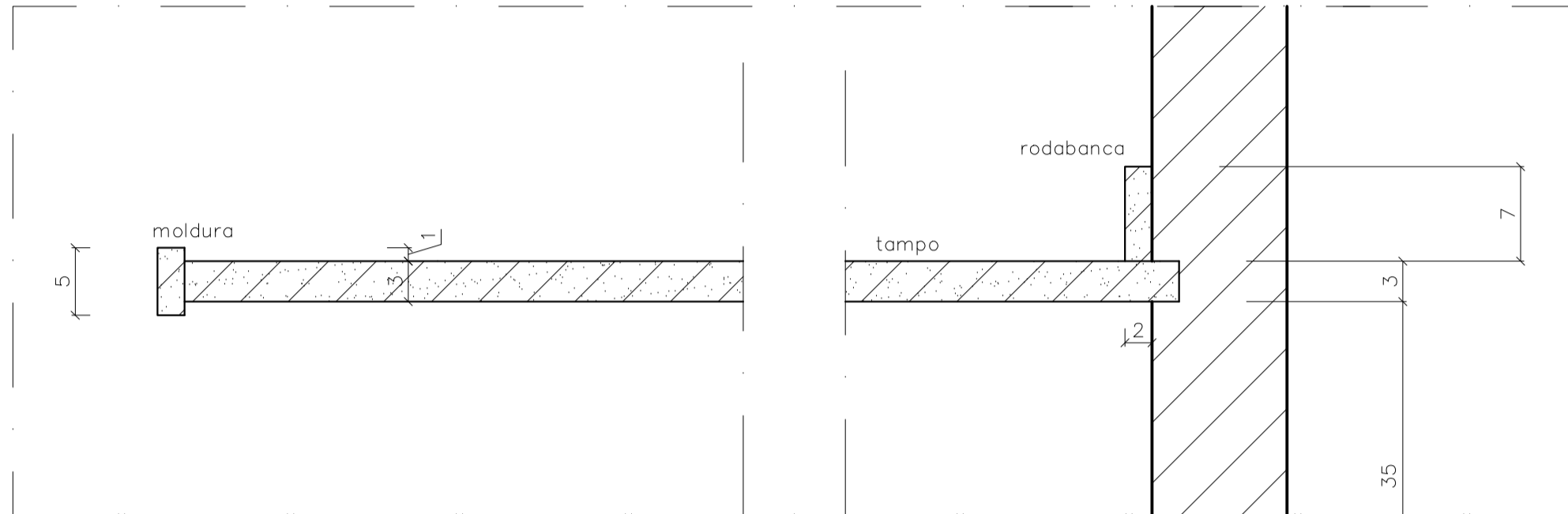
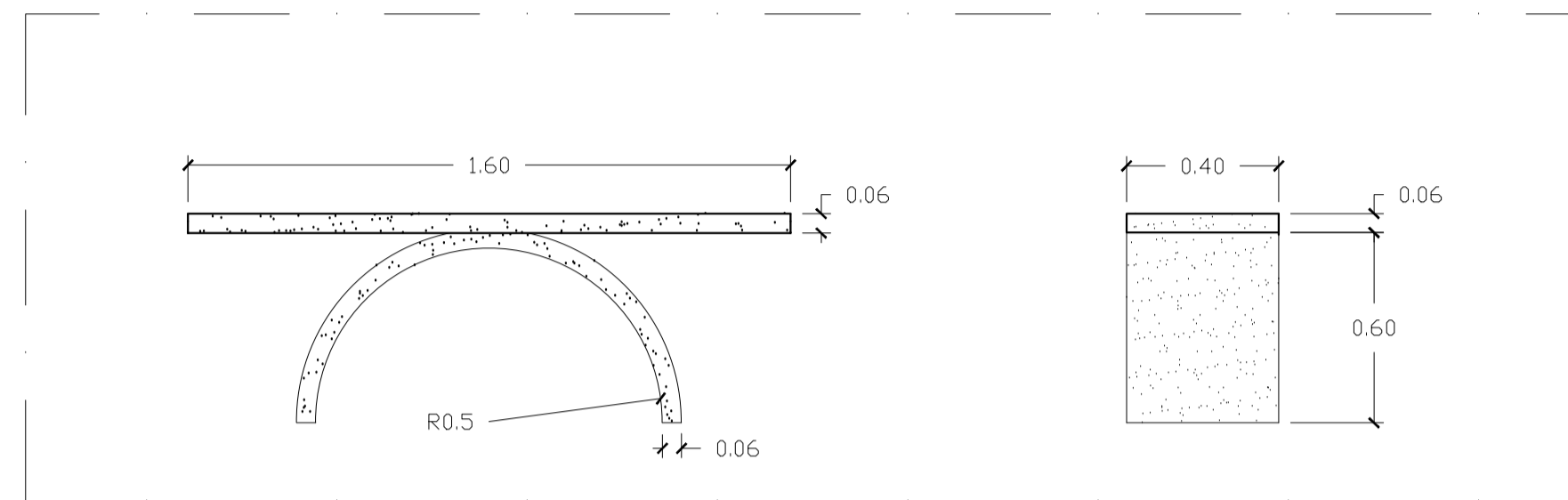


DET. 04 DETALHE BATENTE DIRETO NA PAREDE
SEM ESC.



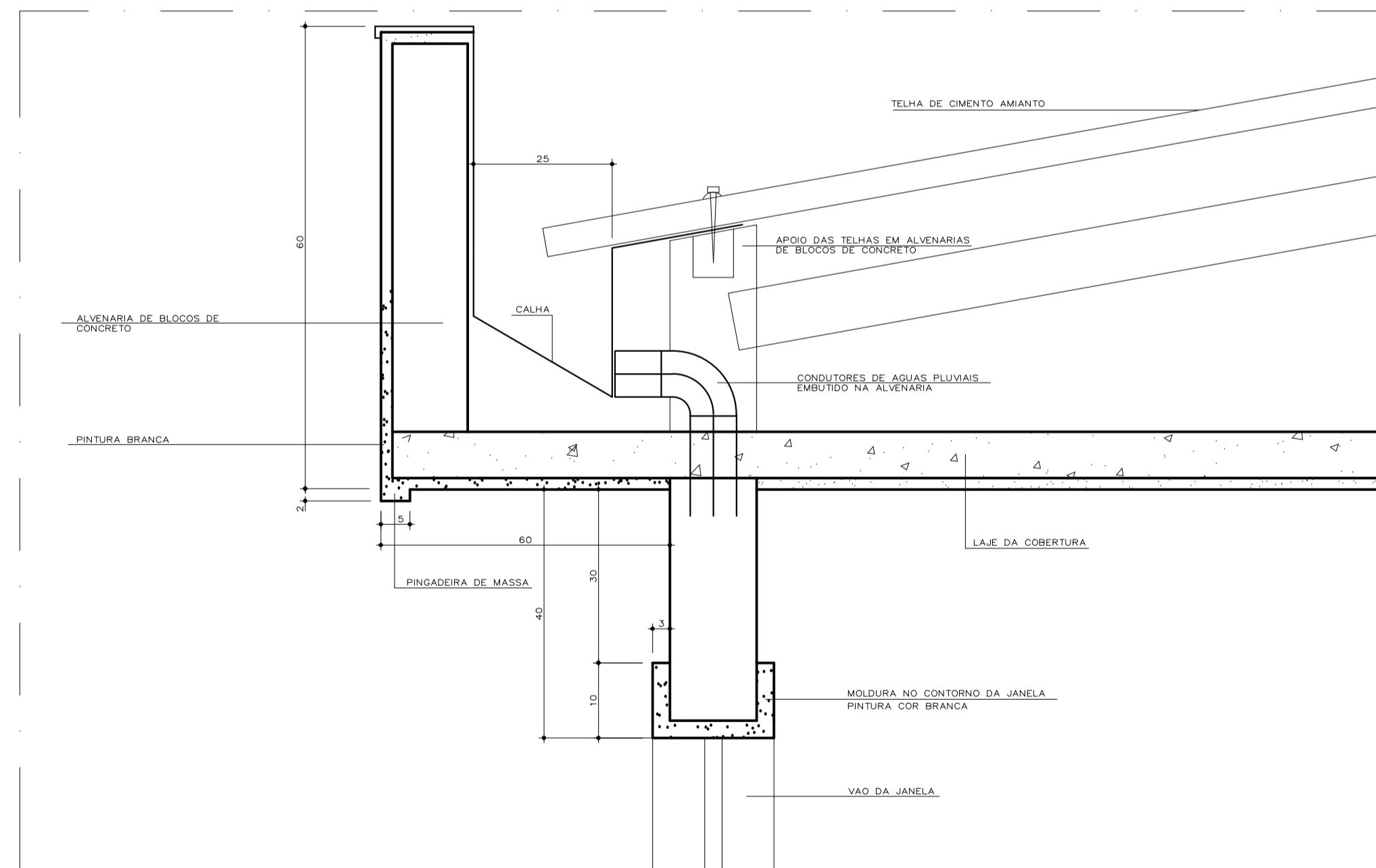
DET. 03 BANCADA DA COPA
ESCALA 1:25

-tampo, rodabanca e moldura em granito cinza andorinha
-marca em madeira macia aparafusado a alvenaria
-portas em compensado requadrado em madeira macia
-portas/marcos pintados em esmalte sintético sobre massa corrida lixada
-em vao provido de pia nao se instalara prateleira

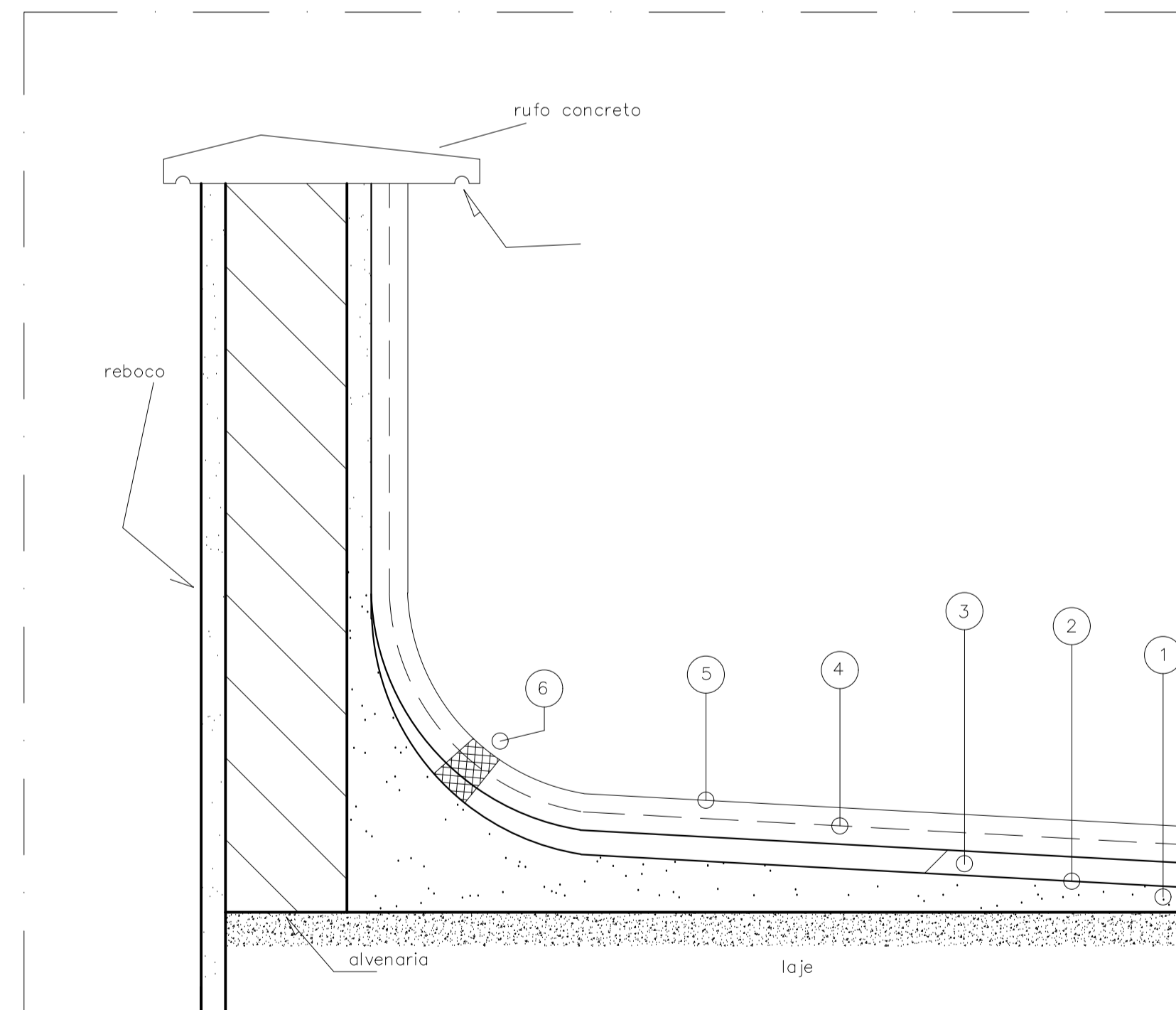


DET. 05 BANCADA DE APOIO PARA O CAIXÃO
ESCALA 1:25

-placa de apoio e base em granito cinza andorinha



DET. 02 DETALHE DO BEIRAL
ESCALA 1:25



DET. 01 DETALHE DO BEIRAL
SEM. ESC

DETs. LAJE IMPERMEABILIZADA DA ENTRADA

- 1 - camada de regularizacao - cimento 5%
- 2 - película impermeabilizante - ver especificacoes
- 3 - camada de protecao termica
- 4 - armacao de tela de arame galvanizado
- 5 - camada de protecao mecanica
- 6 - junta tomada com mastique anti-compressao/anti-retracao

PREFEITURA MUNICIPAL DE
VIANA

PREFEITO GILSON DANIEL BATISTA

PROJETO ARQUITETÔNICO
CAPELA MORTUÁRIA

ENDEREÇO: RUA SÃO ROQUE, ARLINDO VILLASCHI, VIANA-ES.

SECRETÁRIA DE INFRAESTRUTURA E DESENVOLVIMENTO ECONÔMICO E URBANO:

GABRIELA SIQUEIRA DE SOUZA

RESPONSÁVEIS TÉCNICOS:

FERNANDA RODRIGUES DA SILVA

MARCELO MACHADO DE ALMEIDA

PRANCHA 3:3



JUNHO 2018