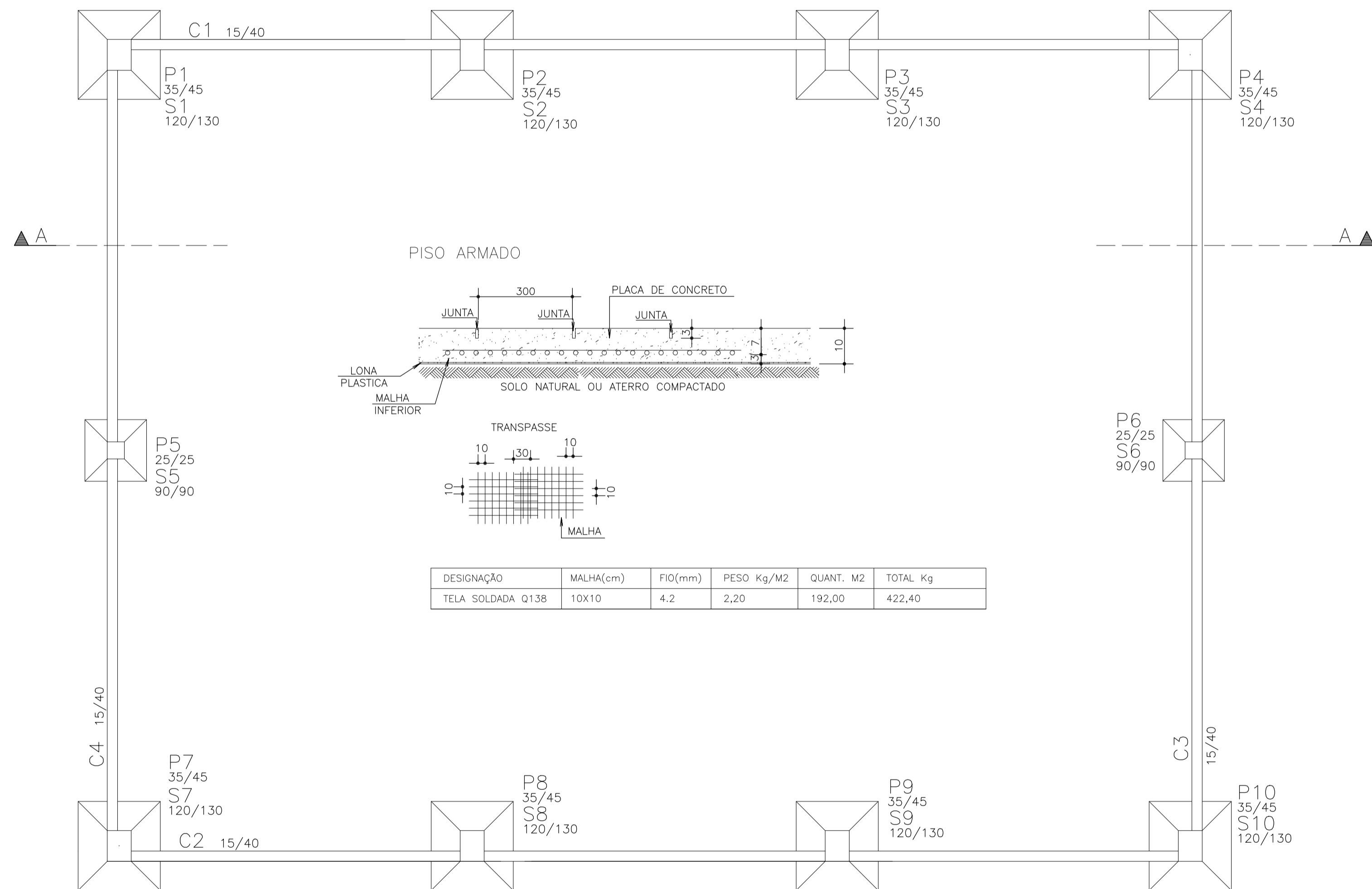
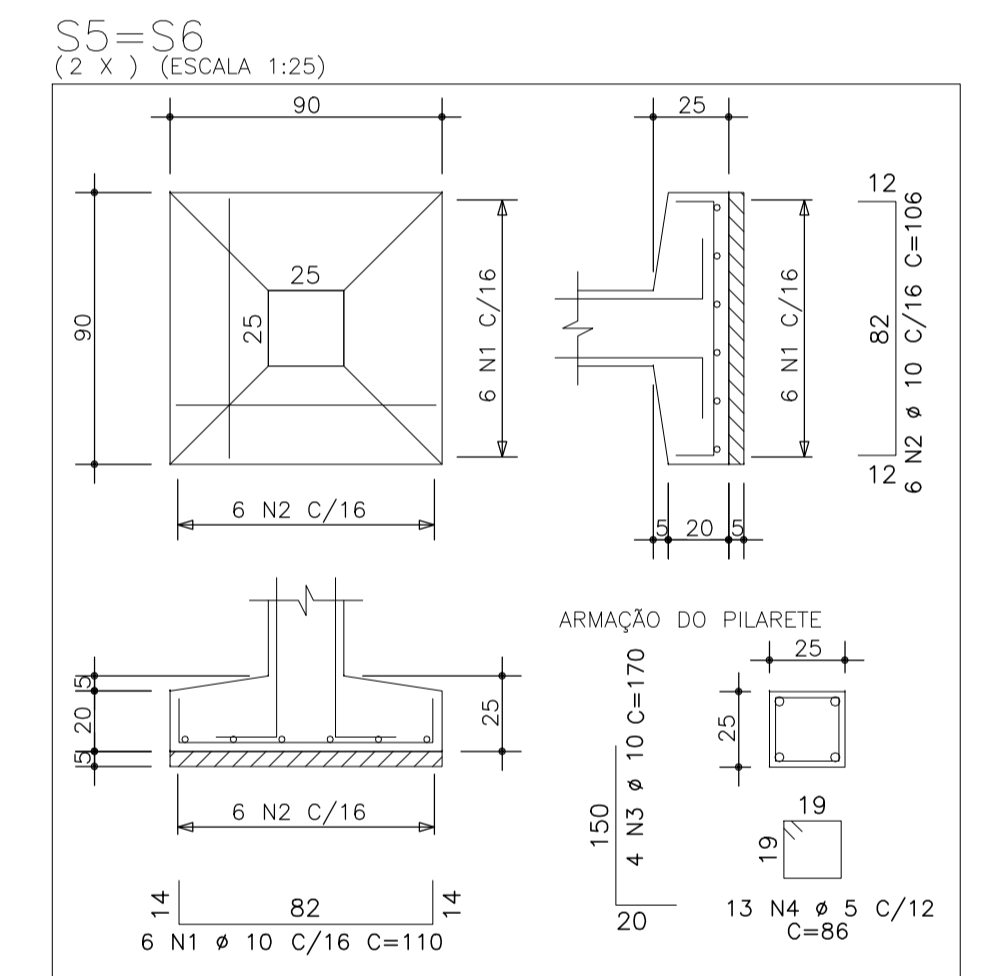
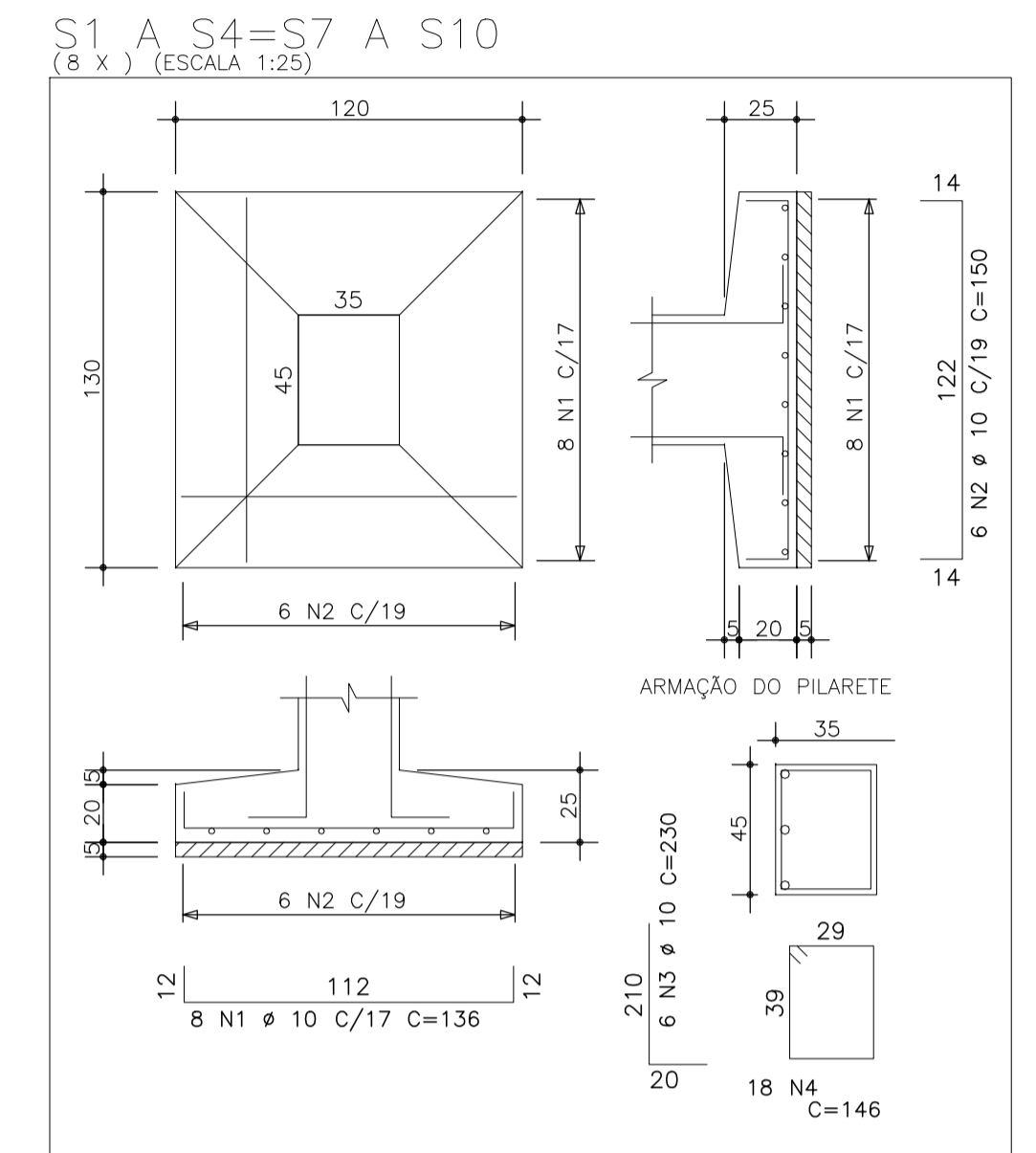


CORTE A-A  
ESC 1/50



FORMA DA FUNDAÇÃO  
ESC 1/50

AÇO	POS	BIT (mm)	QUANT	COMPRIMENTO UNIT (cm)	TOTAL (cm)
S1 A S4=S7 A S10 (X8)	50A	1	10	64	136
	50A	2	10	48	150
	50A	3	10	48	230
60B	4	5	144	146	21024
S5=S6 (X2)	50A	1	10	12	110
	50A	2	10	12	106
	50A	3	10	8	170
60B	4	5	26	86	2236

AÇO	BIT (mm)	COMPR (m)	PESO (kg)
60B	5	233	38
50A	10	309	195
Peso Total 60B =			38 kg
Peso Total 50A =			195 kg

DESIGNAÇÃO	MALHA(cm)	FIO(mm)	PESO Kg/M2	QUANT. M2	TOTAL Kg
TELA SOLDADA Q138	10x10	4.2	2,20	192,00	422,40

PROJETO ARQUITETONICO: PLANTA BAIXA DO PAVIMENTO TERREO E CORTES

COTA DE ASSENTAMENTO DAS SAPATAS = -150 cm DO NIVEL DO PISO DO TERREO

AS COTAS PREVALECEM SOBRE O DESENHO, SAO DADAS EM CENTIMETROS. VERIFICAR MEDIDAS NO LOCAL.

RESISTENCIA CARACTERISTICA DO CONCRETO: fck = 25 MPa

RESISTENCIA CARACTERISTICA DO AÇO: CA-50 = 500 MPa / CA-60 = 600 MPa

COBRIMENTO DAS ARMADURAS: TODOS OS ELEMENTOS = 3,0 cm

DIAMETRO MAXIMO DO AGREGADO GRAUDO <= 19 mm

A OBRA DEVE TER CONTROLE DE QUALIDADE RIGOROSO NA EXECUÇÃO DA ESTRUTURA (ΔC= 5 mm)

MODULO DE ELASTICIDADE TANGENTE INICIAL DO CONCRETO: Eci = 28000 MPa

RELAÇÃO AGUA X CIMENTO: (a/c) <= 0,55

CONSUMO MINIMO DE CIMENTO RECOMENDADO POR m3 DE CONCRETO >= 330 kg/m3

E GARANTIDA PELO EXECUTOR DA OBRA ATRAVES DO ESTUDO GEOTECNICO.

CASO A TENSÃO NO SOLO SEJA INFERIOR A 1.5 Kgf/cm2 NO QUAL FOI CONSIDERADA NO DIMENSIONAMENTO DA FUNDAÇÃO, O CÁLCULO DAS SAPATAS DEVERÁ SER ALTERADAS.

FAZER PENETROMETRO DINAMICO LEVE NO ATO DA EXECUÇÃO DA FUNDAÇÃO, PARA SE ASSEGURAR DA QUALIDADE DO TERRENO.

REFERENCIAS

LEGENDA DE PILARES

- [Contorno] = CONTINUA
- [Hachurado] = MORRE
- [Linha tracejada] = REDUZ
- [Triângulo] = NASCE

QUANTITATIVOS

ELEMENTO	AREA DE FORMAS (m2)	VOL. CONCRETO (m3)
CINTAS	70	4,5
LAJE PISO	---	10,0
SAPATAS	12	4,0
MAGRO SAPATA	---	1,0
PILARETE	40	3,5
TOTAL	122	23,0

NOTAS

PREFEITURA MUNICIPAL DE VIANA  
PREFEITO GILSON DANIEL  
PROJETO ESTRUTURAL  
ESPAÇO ESPORTIVO COBERTO

ENDEREÇO: Campo Verde -Viana

SECRETARIO DE OBRAS: GABRIELA SIQUEIRA DE SOUZA

ARQUITETO RESPONSÁVEL: ARQ. MARCOS FELIPE DA COSTA CAU Nº A56753-1

ASSUNTO: FORMA DA FUNDAÇÃO  
ARMAÇÃO DAS SAPATAS E PILARETES

ESCALA: INDICADA  
DATA: Março/2018

FRANCHA: 2/5