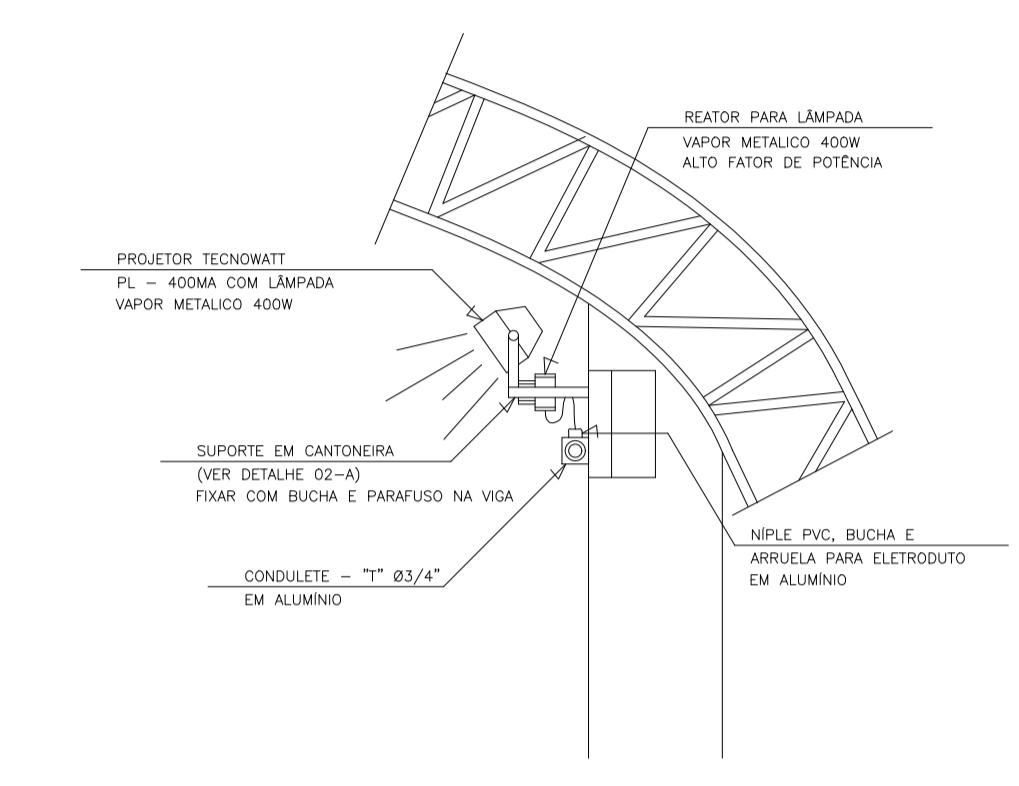
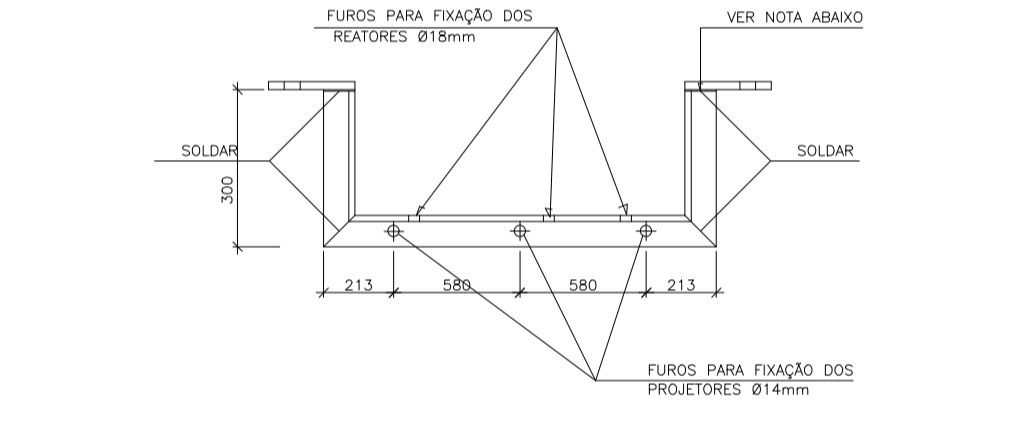


SIMBOLOGIA	
	PROJETOR P/ QUADRA POLIESPORTIVA COM LÂMPADA DE VAPOR METÁLICO 400W/220V. COM REATOR P/ LÂMPADA VAPOR METÁLICO DE 400W COM ALTO FATOR DE POTENCIA. FIXADA EM CANTONEIRA METÁLICA, CONFORME DETALHE 01.
	CAIXA DE PASSAGEM DE ALVENARIA DE BLOCOS DE CONCRETO 9x19x39cm, DIMENSÕES CONFORME INDICADO EM PLANTA BAIXA, COM REVESTIMENTO INTERNO EM CHAPISCO E REBOCO, TAMPA DE CONCRETO C/ ESPESURA DE 5cm E LASTRO DE BRITA DE 5cm.
	QUADRO DE DISTRIBUIÇÃO - H:170cm DA FACE SUPERIOR (VER ESPECIFICAÇÃO NA PRANCHA DE TRIFILARES).
	CONDULETE UNIVERSAL DE ALUMÍNIO SILÍCIO C/ TAMPA CEGA E DIÂMETRO DE SAÍDA Ø3/4".
	ELETRODUTO QUE SOBE, DIÂMETRO INDICADO EM PLANTA BAIXA.
	FIOS FASE, NEUTRO E TERRA.
	ELETRODUTO DE PVC RIGIDO Ø3/4", INSTALAÇÃO APARENTE.
	ELETRODUTO DE PVC RIGIDO Ø3/4", INSTALAÇÃO SUBTERRÂNEA.
CORES DOS FIOS:	
FASE - PRETO OU VERMELHO / NEUTRO - AZUL CLARO	
TERRA DE EQUIPAMENTOS ELÉTRICOS - VERDE OU VERDE-AMARELO	

DETALHE 01 - PROJETO DA QUADRA FIXADO NA ESTRUTURA METÁLICA SEM ESCALA



DETALHE 02-A - (SUPORTE EM CANTONEIRA 1 1/2" x 1 1/2" x 1/8") SEM ESCALA



-NOTAS-

- OS CIRCUITOS P/ TOMADAS INSTALADOS NO ESPAÇO ESPORTIVO, DEVERÃO SER PROTEGIDOS POR DISPOSITIVOS DIFERENCIAL RESIDUAL), CONFORME ESPECIFICADO NO DIAGRAMA TRIFILAR DO QDQ. (PRANCHA 02/02)
- OS ELETRODUTOS APARENTES DEVERÃO SER FIXADOS POR ABRAÇADEIRAS TIPO COPO.
- A SEÇÃO TRANSVERSAL DOS FIOS NÃO COTADOS, DEVERÃO SER NECESSARIAMENTE DE #4,0mm² C/ ISOLAMENTO PARA 1kV.
- A SEÇÃO TRANSVERSAL DOS ALIMENTADORES DO QUADRO DE DISTRIBUIÇÃO (QDQ), DEVERÃO SER DIMENSIONADOS CONFORME OS CRITÉRIOS DE CAPACIDADE DE CONDUÇÃO E QUEDA DE TENSÃO. TODAVIA A SITUAÇÃO APRESENTADA NESTE PROJETO ESTÁ NA FORMA HIPOTÉTICA.
- OS QUANTITATIVOS DE MATERIAIS EMPREGADOS NA INTERLIGAÇÃO ENTRE O QGBT E O QDQ SERÃO LEVANTADOS IN LOCO, CONFORME CADA CASO.

ILUMINAÇÃO E TOMADAS DO ESPAÇO ESPORTIVO 03
ESCALA: 1/50

EQUIVALÊNCIA DE DIÂMETROS DOS ELETRODUTOS

(mm)	(pot.)
25	3/4"
32	1"
40	1 1/4"
50	1 1/2"
60	2"
75	2 1/2"
85	3"
110	4"
164	6"

PREFEITURA MUNICIPAL DE VIANA
PREFEITO GILSON DANIEL

PROJETO ELÉTRICO
CONSTRUÇÃO DO ESPAÇO ESPORTIVO COBERTO

ENDERECO: Campo Verde - Viana

SECRETARIO DE OBRAS: GABRIELA SIQUEIRA DE SOUZA

ARQUITETO RESPONSÁVEL: ARQ. MARCÓS FELPE DA COSTA CAU Nº AS0753-1

ASSUNTO: ALIMENTADORES ILUMINAÇÃO E TOMADAS

ESCALA: INDICADA

PRANCHA: 1/2

DATA: MARÇO/2018