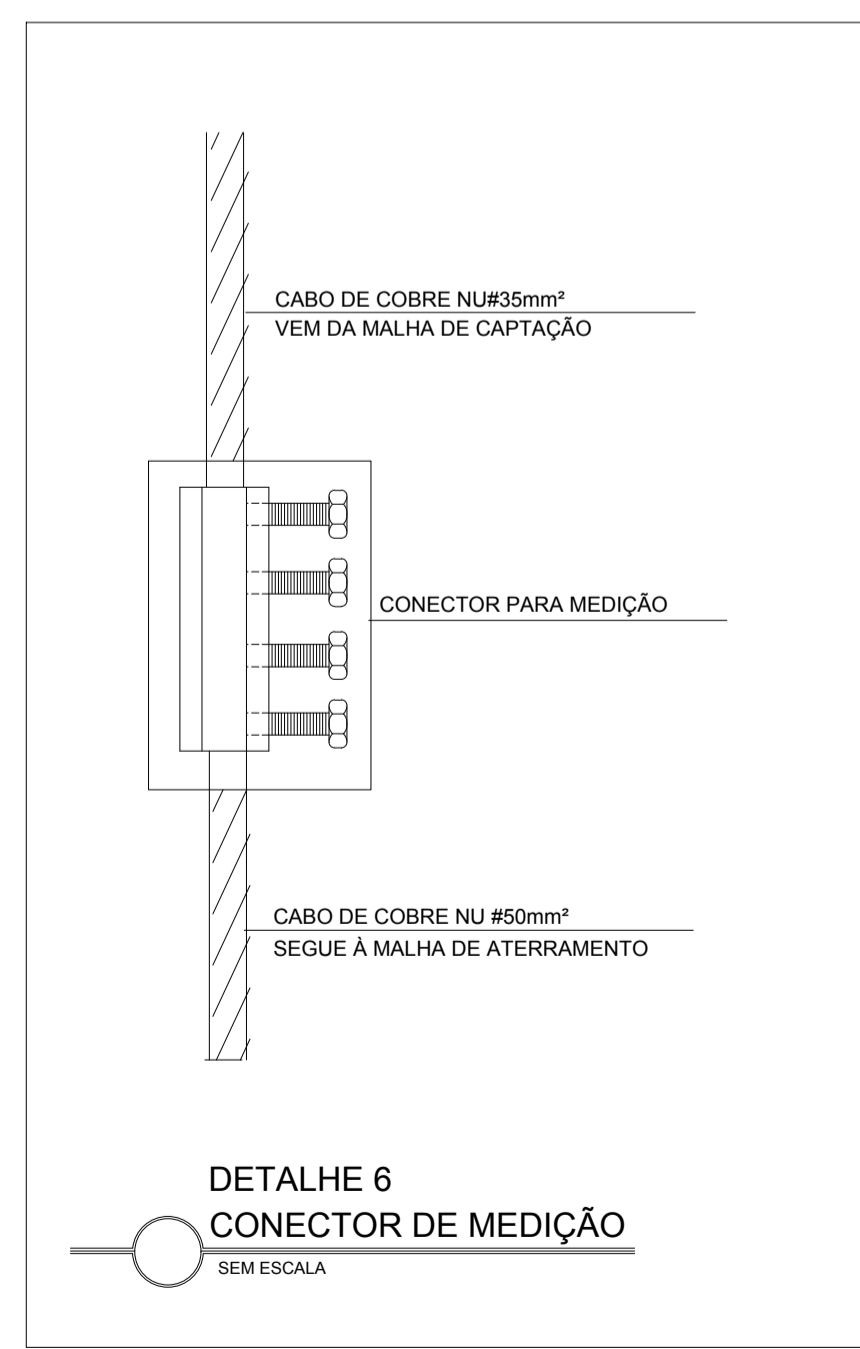
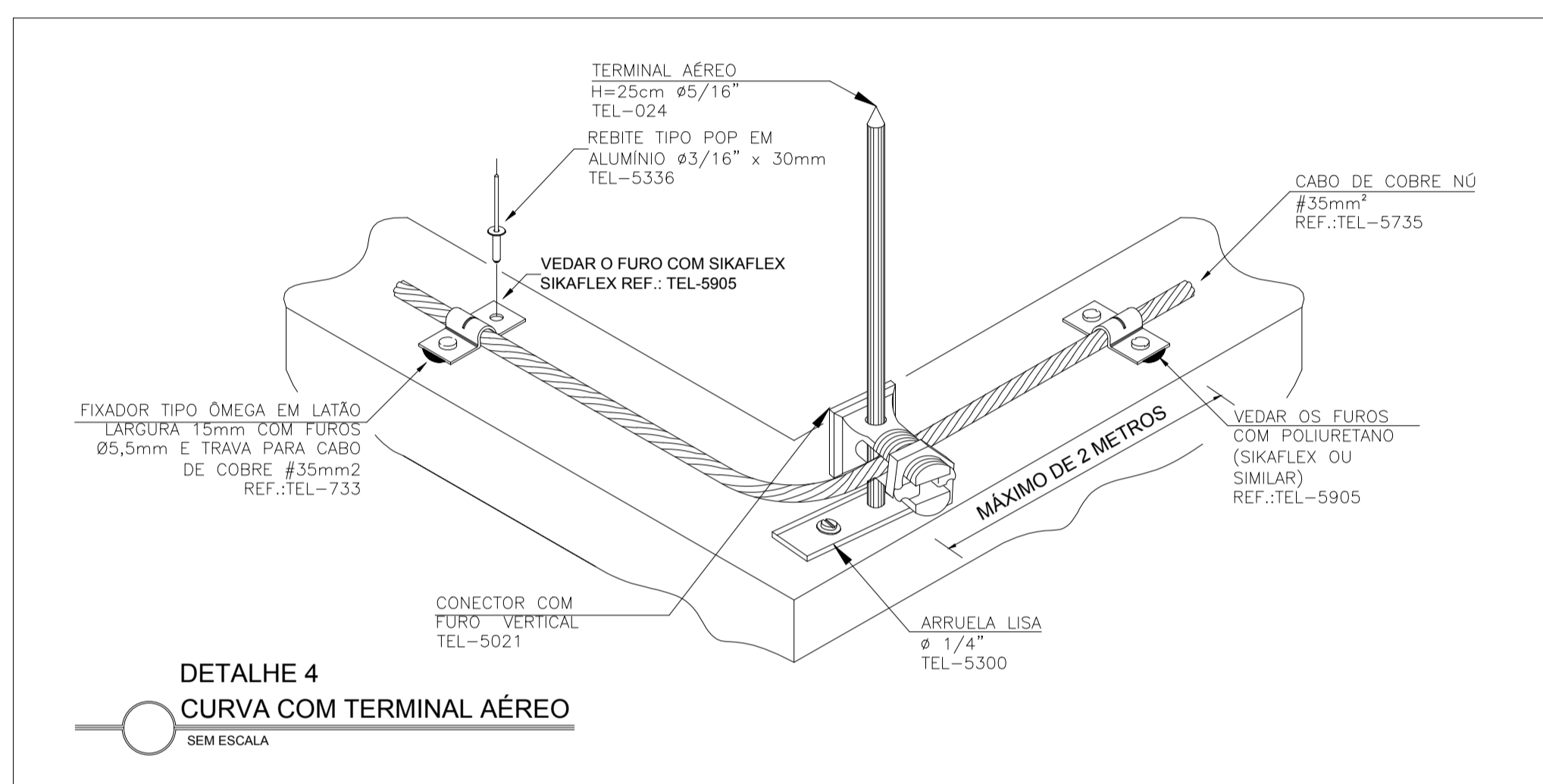
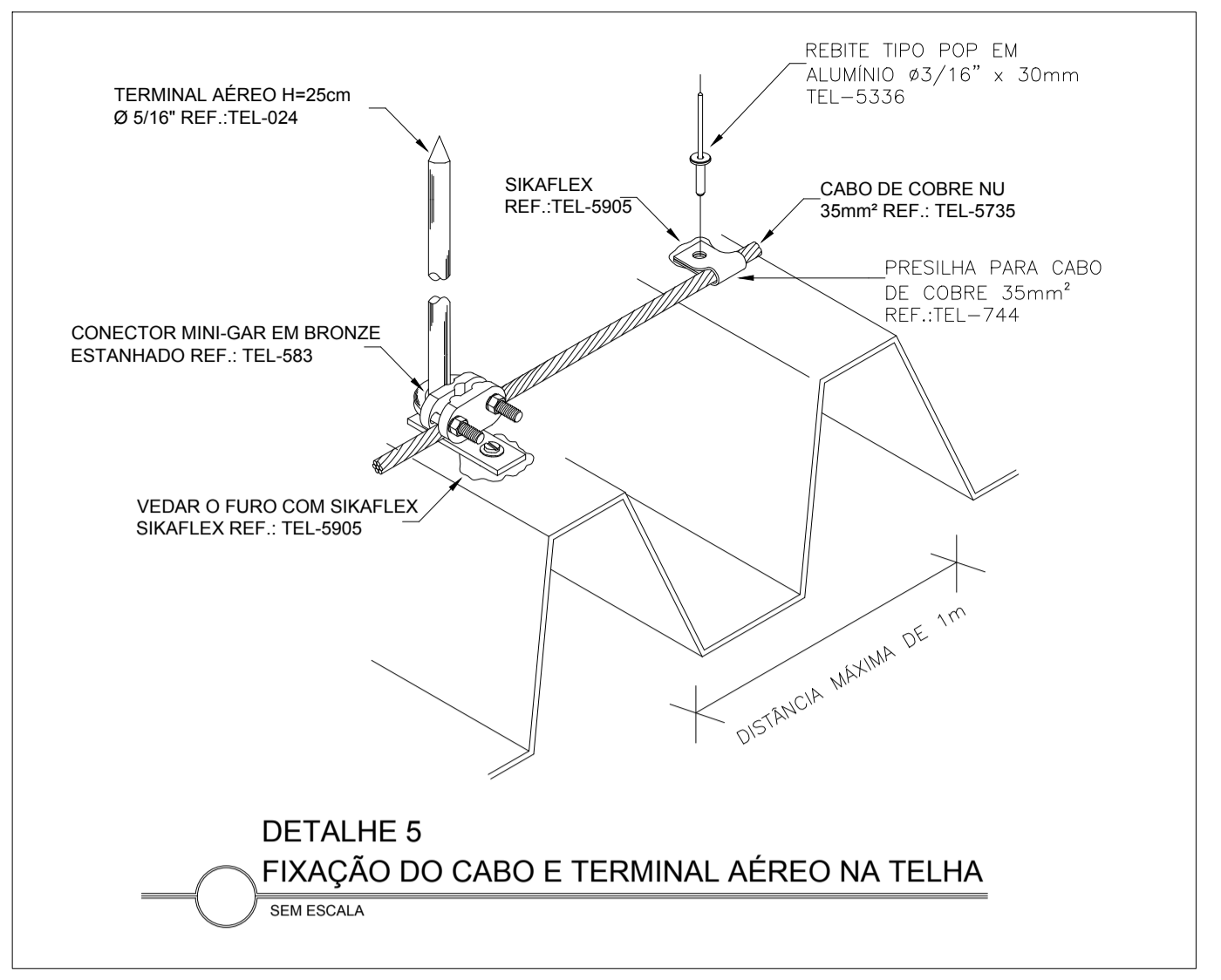
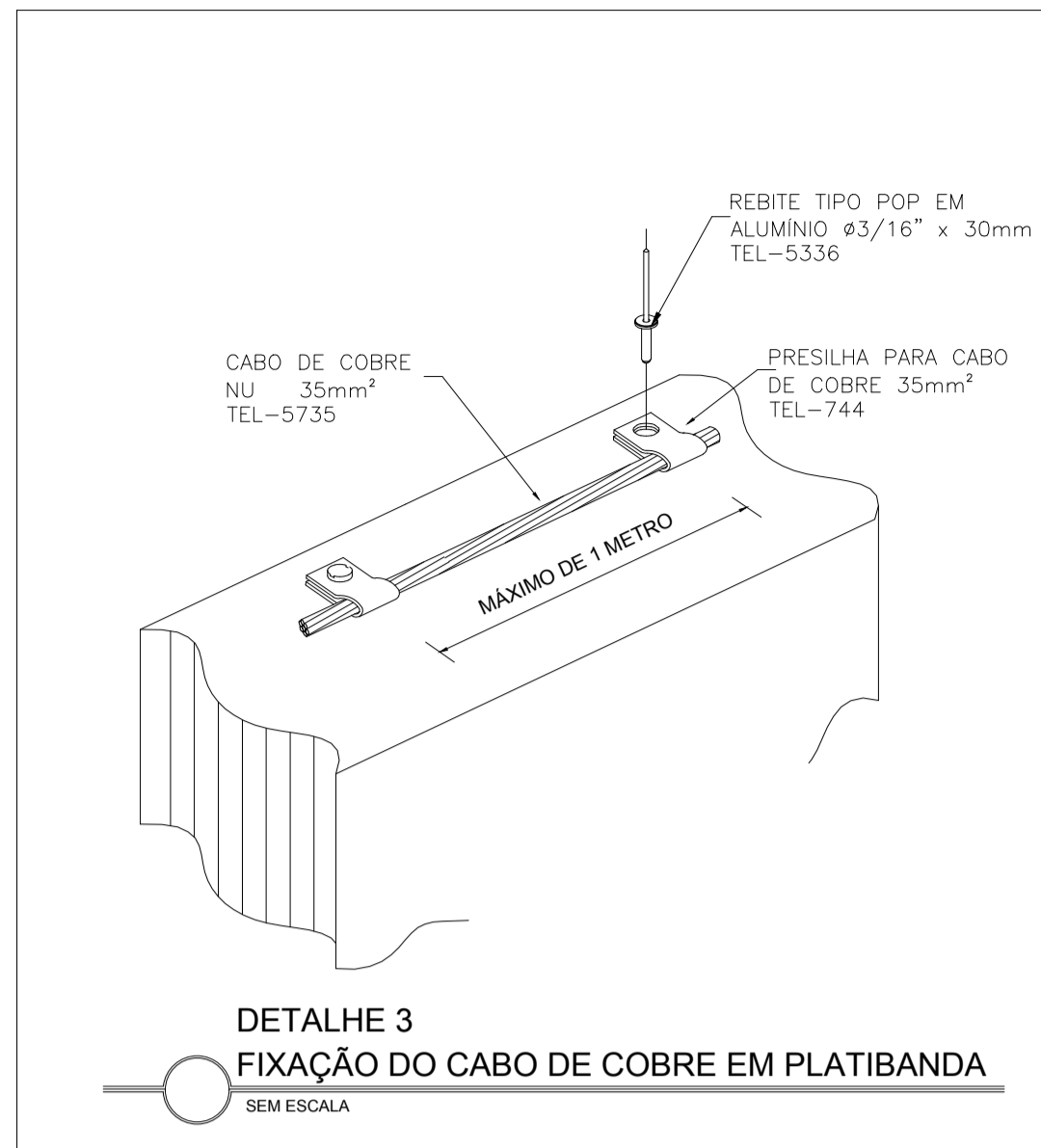


DETALHES 06, 07, 08, 09 e 11

SPDA
PLANTA DE COBERTURA
1/50



SIMBOLOGIA

- TERMINAL AÉREO (CAPTOR) DE INSERÇÃO DA GAIOLA DE FARADAY h=250mm (REF. TEL-025)
- CAIXA P/ ATERRAMENTO 300x300x300mm C/ HASTE COOPERWELD COBREADA Ø5/8"x2,40m, CONEXÃO COM SOLDA EXOTÉRMICA
- CABO DE COBRE NÚ DE #35mm², MALHA DE CAPTORES E DESCIDAS
- CABO DE COBRE NÚ DE #50mm² (MALHA DE ATERRAMENTO)
- ⚡ DESCIDA DA CORDOALHA DO PÁRA-RAIOS
- ⚙ SUPORTE GUIA REFORÇADO, H=200mm, COM ROLDANA EM POLIPROPILENO, PARA APARAFUSAR Ø 5/16" (REF. TEL-280)
- ⊙ CAPTOR TIPO FRANKLIN EM MASTRO DE 6 METROS TELESCÓPICO

PREFEITURA MUNICIPAL DE VIANA
PREFEITO GILSON DANIEL
PROJETO SPDA
CONSTRUÇÃO DO ESPAÇO ESPORTIVO COBERTO

ENDERECO: Campo Verde -Viana

SECRETARIO DE OBRAS: GABRIELA SIQUEIRA DE SOUZA

ARQUITETO RESPONSÁVEL: ARQ. MARCÓS FELPE DA COSTA CAU Nº AS075-1

ASSUNTO: PLANTA DE COBERTURA E DETALHES

ESCALA: INDICADA

DATA: Março/2018

PRANCHIA: 2/3