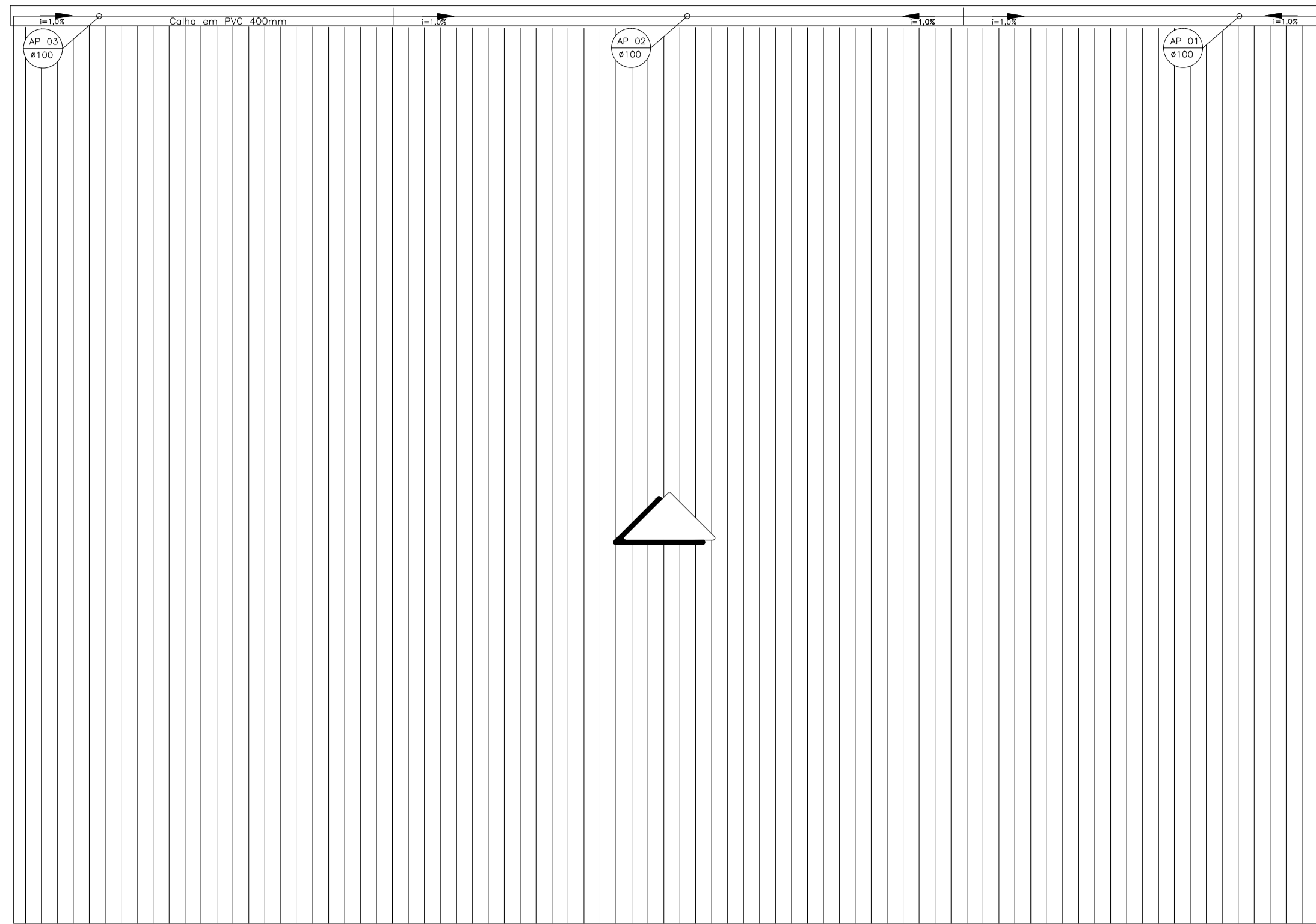
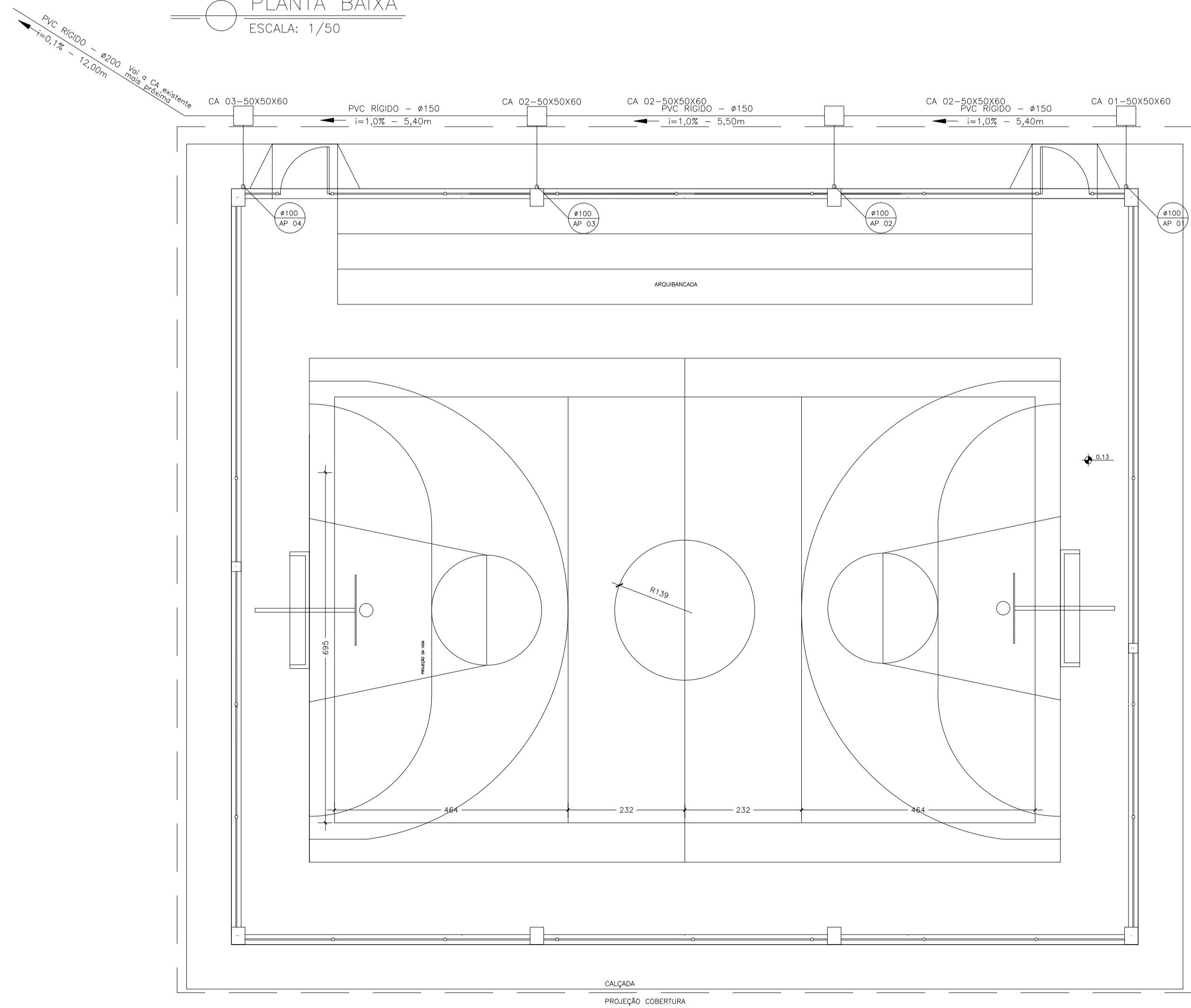


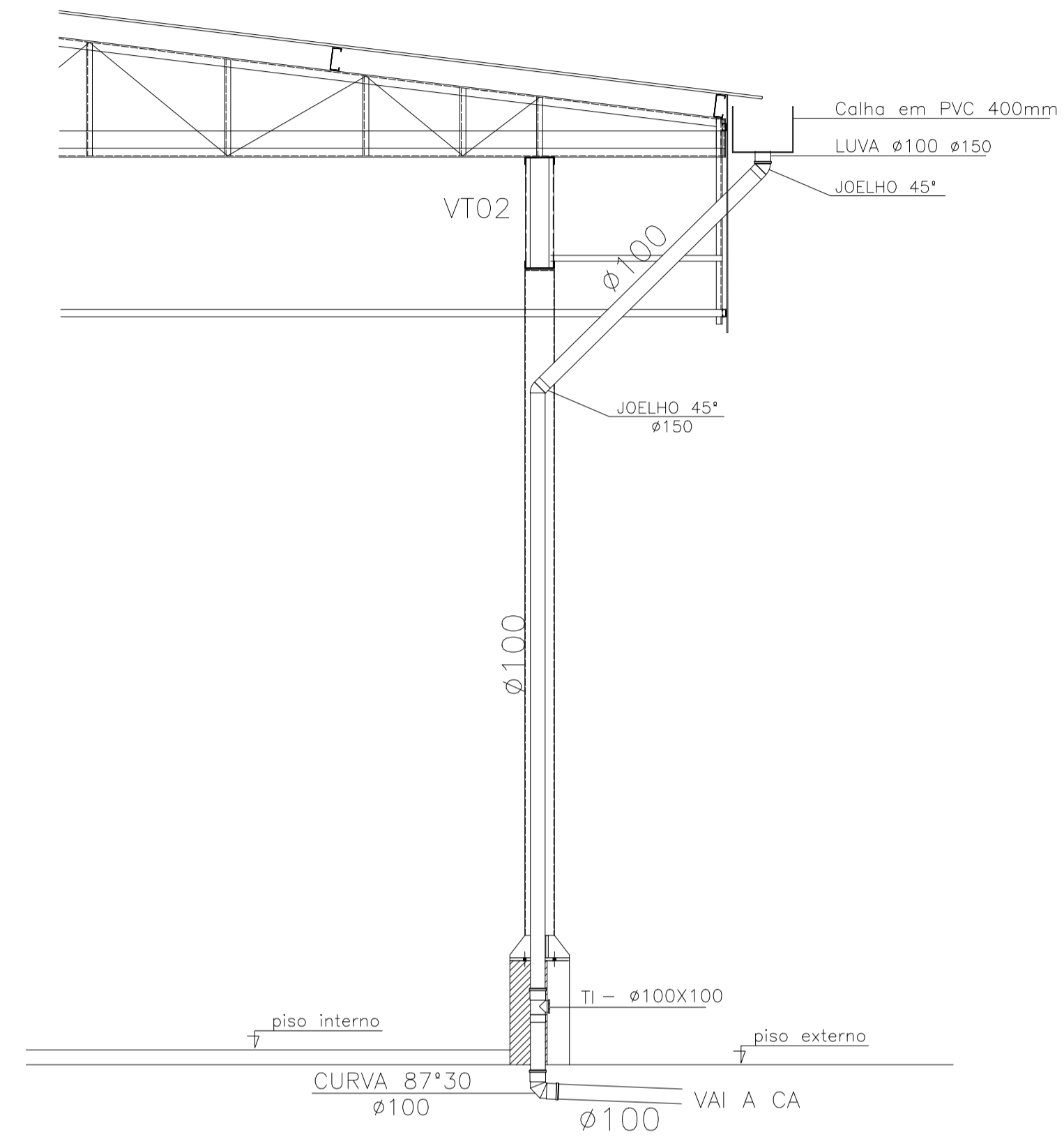
COBERTURA
ESCALA: 1/50



PLANTA BAIXA
ESCALA: 1/50



DETALHE - DESCIDA AP (4X)
ESCALA: 1/25



SIMBOLOGIA	
	TUBO DE PVC RIGIDO P/ ESGOTO E AGUA PLUVIAL

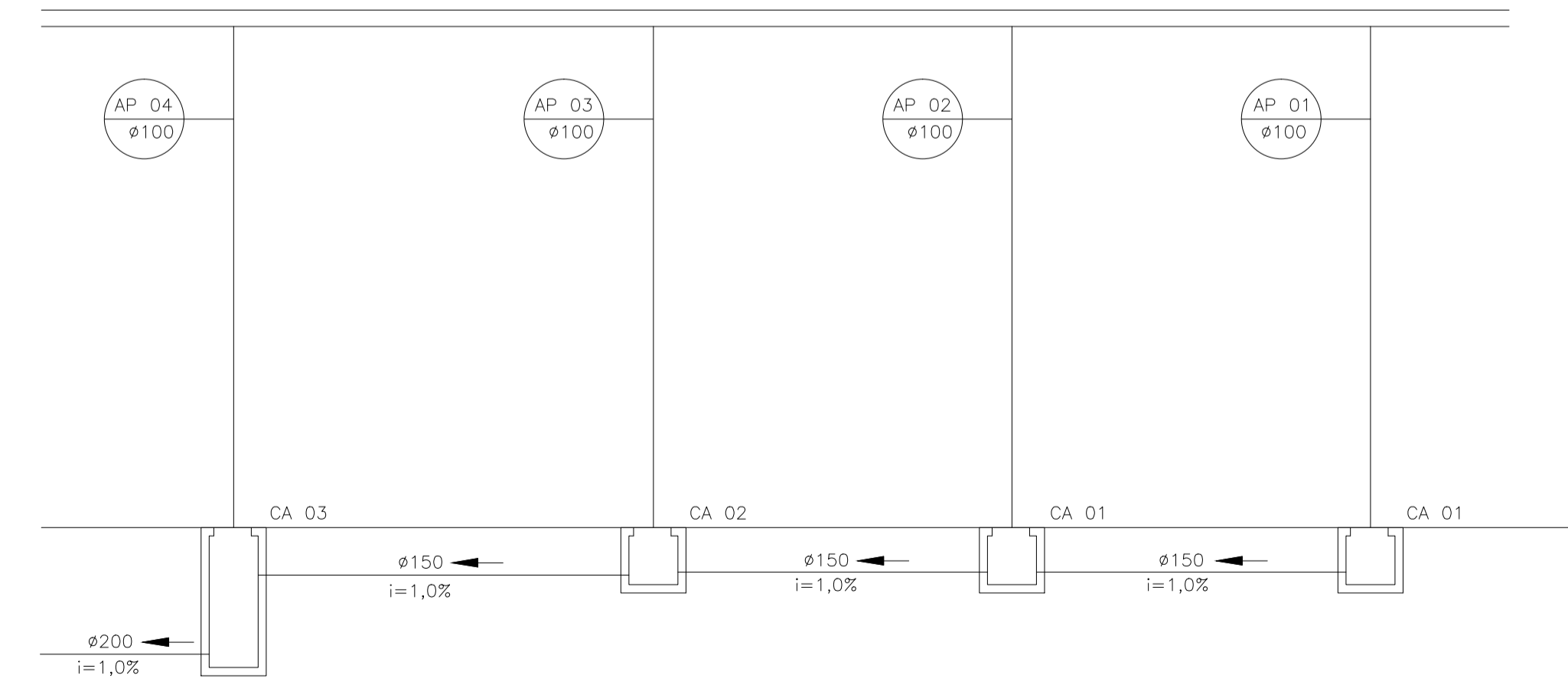
LEGENDA

- CA - CAIXA DE ARCA
- TI - TE DE INSPEÇÃO
- AP - AGUAS PLUVIAIS

NOTAS

- 01 - TODOS OS TUBOS APARENTES (NÃO EMBUTIDOS NA ALVENARIA) SERÃO FIXADOS COM FITAS METÁLICAS ADEQUADAS.
- 02 - OS TUBOS DE ÁGUAS PLUVIAIS COM $\phi < 150\text{mm}$ TERÃO DECLIVIDADE $\geq 1\%$ E COM $\phi 75\text{mm}$ TERÃO DECLIVIDADE $\geq 2\%$. OS TUBOS DE ÁGUAS PLUVIAIS COM $\phi > 150\text{mm}$ TERÃO DECLIVIDADE $\geq 0,5\%$.
- 03 - TODO PE DE COLUNA DE ÁGUAS PLUVIAIS TERÁ CURVA $87^{\circ}30'$, REFORÇADA, "SERIE R", FAB. TIGRE.
- 04 - NOS CASOS ONDE HÁ NECESSIDADE DE ATRAVESSAR PAREDES OU PISOS ATRAVÉS DE SUA ESPESURA, DEVEM SER ESTUDADAS FORMAS DE PERMITIR A MOVIMENTAÇÃO DA TUBULAÇÃO, EM RELAÇÃO ÀS PRÓPRIAS PAREDES OU PISOS, PELO USO DE CAMISAS OU OUTRO MEIO, IGUALMENTE EFICAZ.
- 05 - A INSTALAÇÃO DE TUBULAÇÕES NO INTERIOR DE PAREDES OU PISOS (TUBULAÇÃO RECOBERTA OU EMBUTIDA) DEVE CONSIDERAR PLAS QUESTÕES BÁSICAS: MANUTENÇÃO E A MOVIMENTAÇÃO DAS TUBULAÇÕES EM RELAÇÃO ÀS PAREDES OU PISOS, NO QUE SE REFERE À MOVIMENTAÇÃO, EM ESPECIAL, HÁ QUE SE PRESERVE A INTEGRIDADE FÍSICA E FUNCIONAL DAS TUBULAÇÕES FRENTE AOS DESLOCAMENTOS PREVISTOS DAS PAREDES OU DOS PISOS.
- 06 - O PISO DE TODA ÁREA EXTERNA TERÁ INCLINAÇÃO MÍNIMA DE 0,5%.
- 07 - COTAS EM CENTÍMETRO E BITOLAS DOS TUBOS EM MILÍMETROS (mm).

ESQUEMA VERTICAL AP
SEM ESCALA



PREFEITURA MUNICIPAL DE VIANA PREFEITO GILSON DANIEL BATISTA			
PROJETO EXECUTIVO DE ENGENHARIA			
TÍTULO: PROJETO HIDROSSANITÁRIO (INSTALAÇÃO PARA ÁGUAS PLUVIAIS, ESQUEMA VERTICAL)			
LOCAL: Rua Principal, Caxias do Sul, Viana - ES			
SECRETARIA DE INFRAESTRUTURA E DESENVOLVIMENTO ECONÔMICO E URBANO:		ESCALA: 1/50 FORMATO: A4	
AUTOR DO PROJETO: ENG. GABRIELA SIQUEIRA DE SOUZA		DATA: JULHO 2018	
ENG. MARCELO MACHADO DE ALMEIDA		REVISÃO: R.0	
		01	