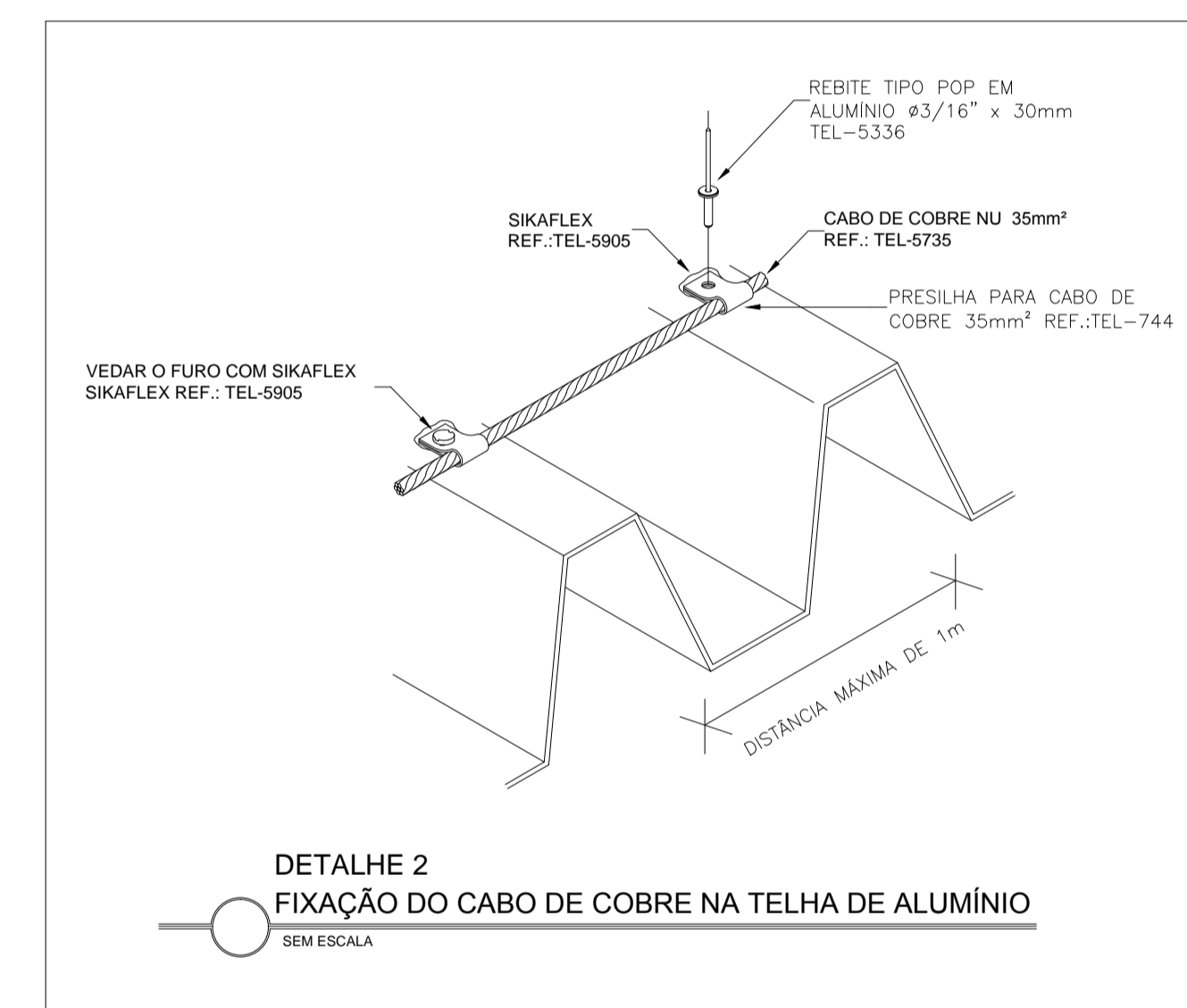
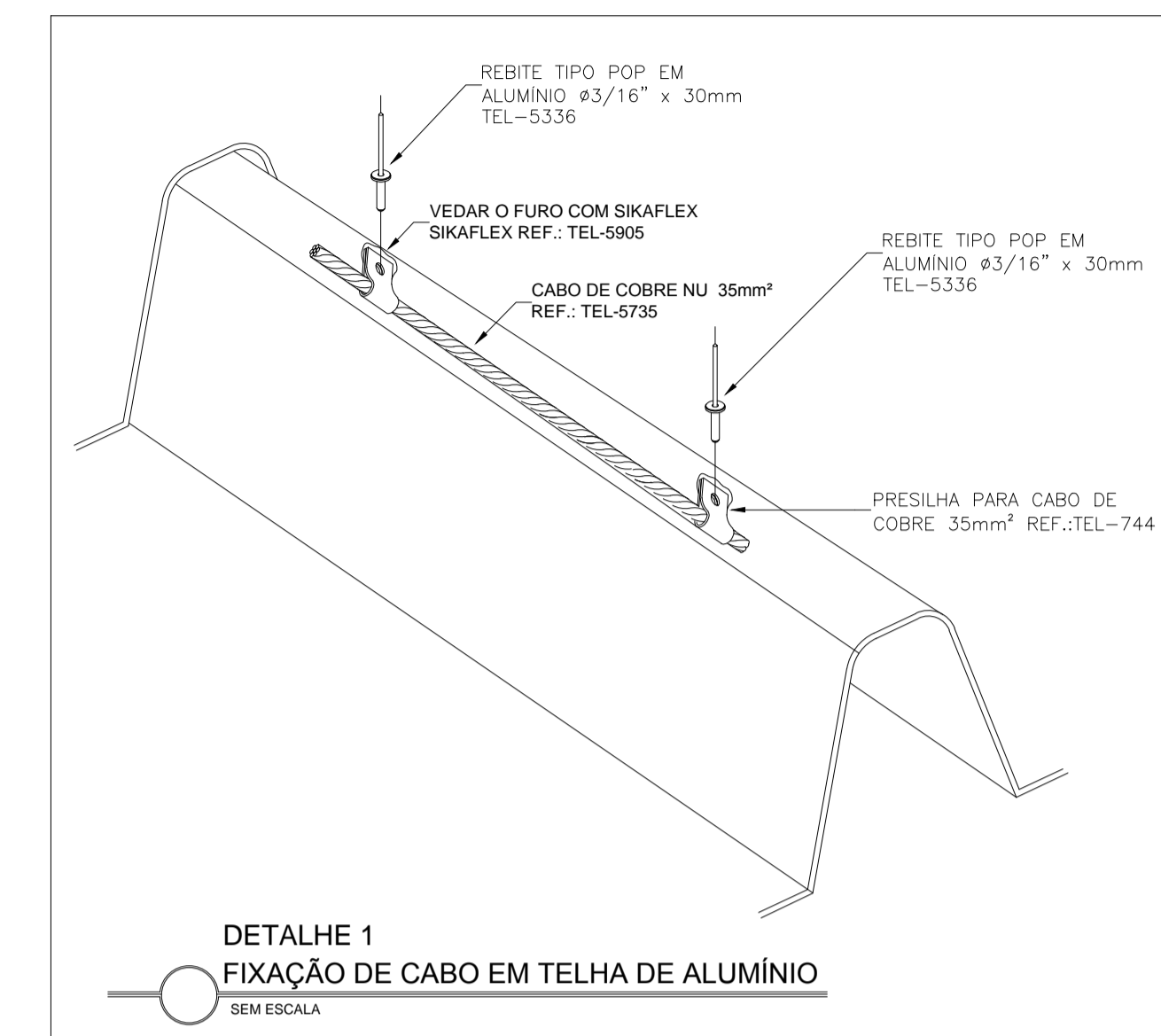


SPDA
PLANTA BAIXA
1/50



				PREFEITURA MUNICIPAL DE VIANA PREFEITO GILSON DANIEL BATISTA			
				PROJETO EXECUTIVO DE ENGENHARIA			
TÍTULO: PROJETO SPDA (PLANTA BAIXA E DETALHES SPDA)							
LOCAL: Rua Principal, Coxias do Sul, Viana - ES							
SECRETARIA DE INFRAESTRUTURA E DESENVOLVIMENTO ECONÔMICO E URBANO:			ESCALA: INDICADA	FORMATO: A1	PRANCHA:		
AUTOR DO PROJETO: GABRIELA SIQUEIRA DE SOUZA			CREA: ES-467800	REVISÃO: R. 0	DATA: JULHO 2018		
ENG. MARCELO MACHADO DE ALMEIDA			ES-467800	R. 0	01		