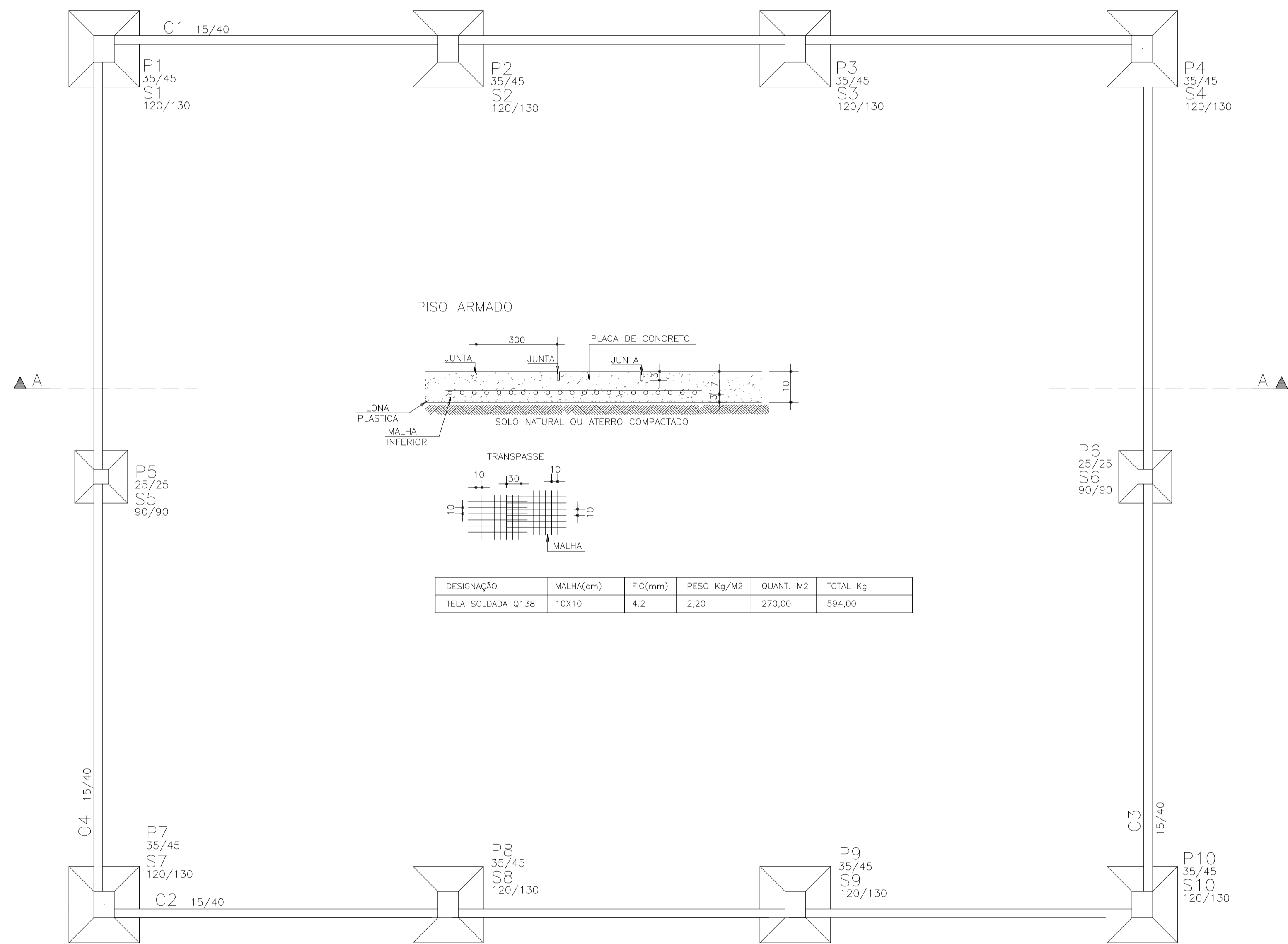
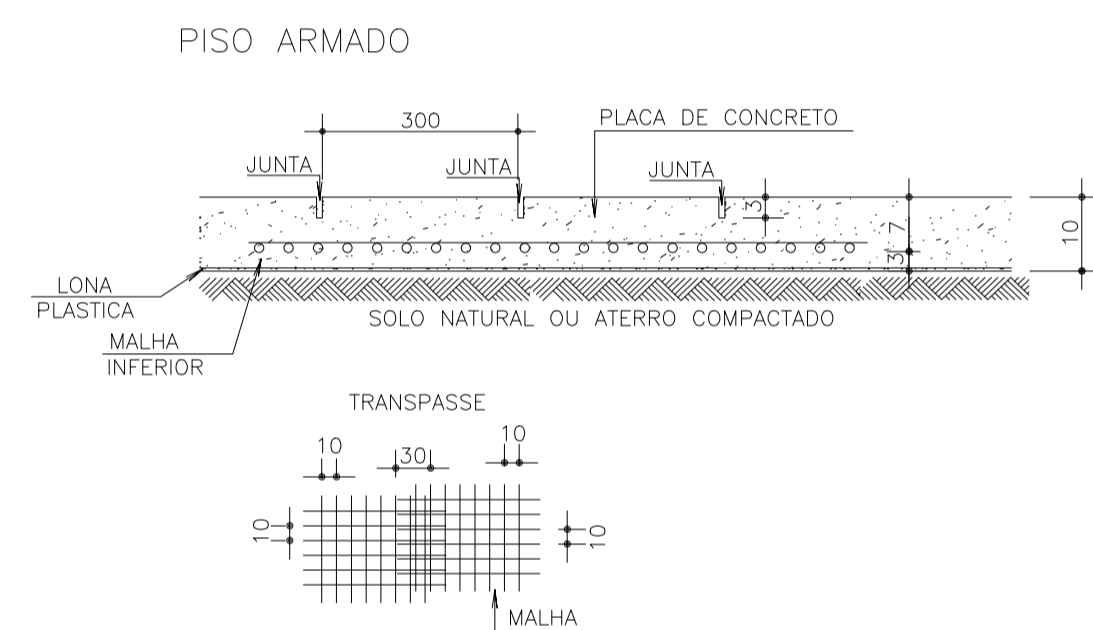




CORTE A-A
ESC 1/50

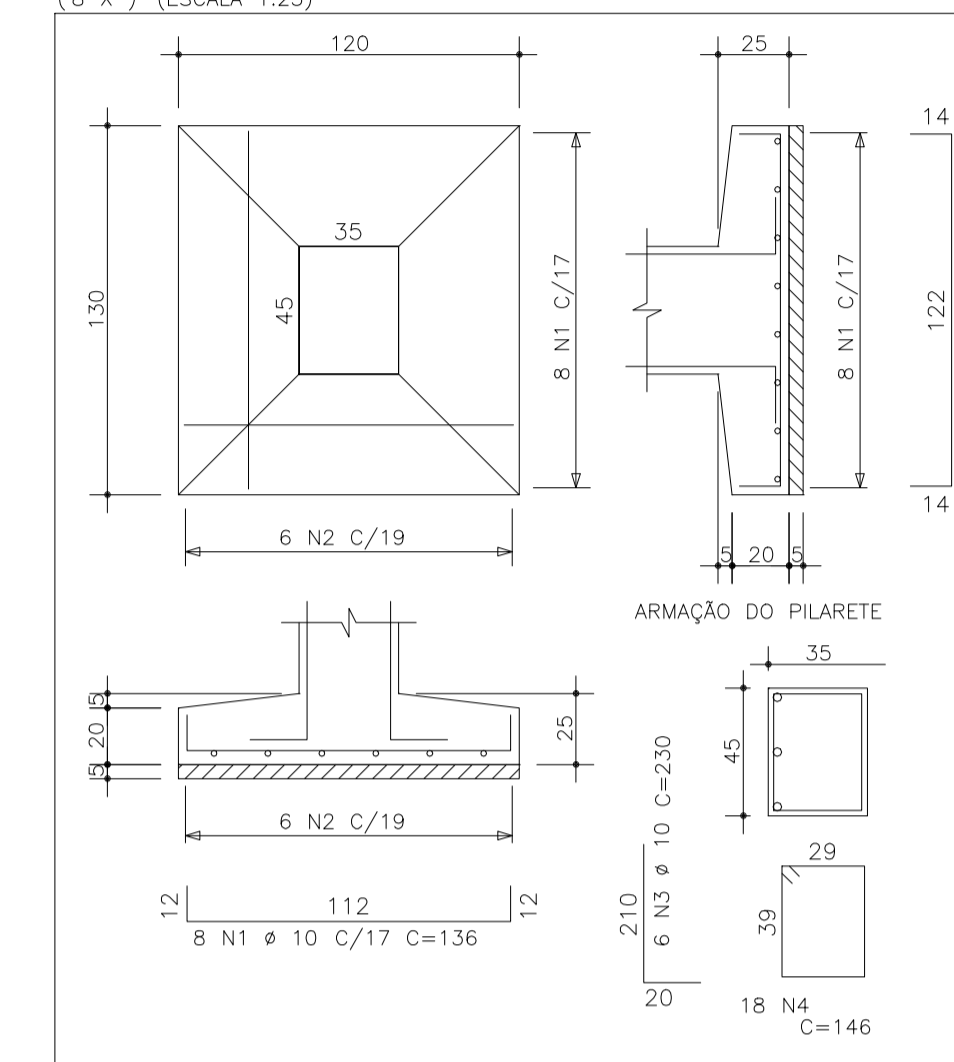


FORMA DA FUNDAÇÃO
ESC 1/50

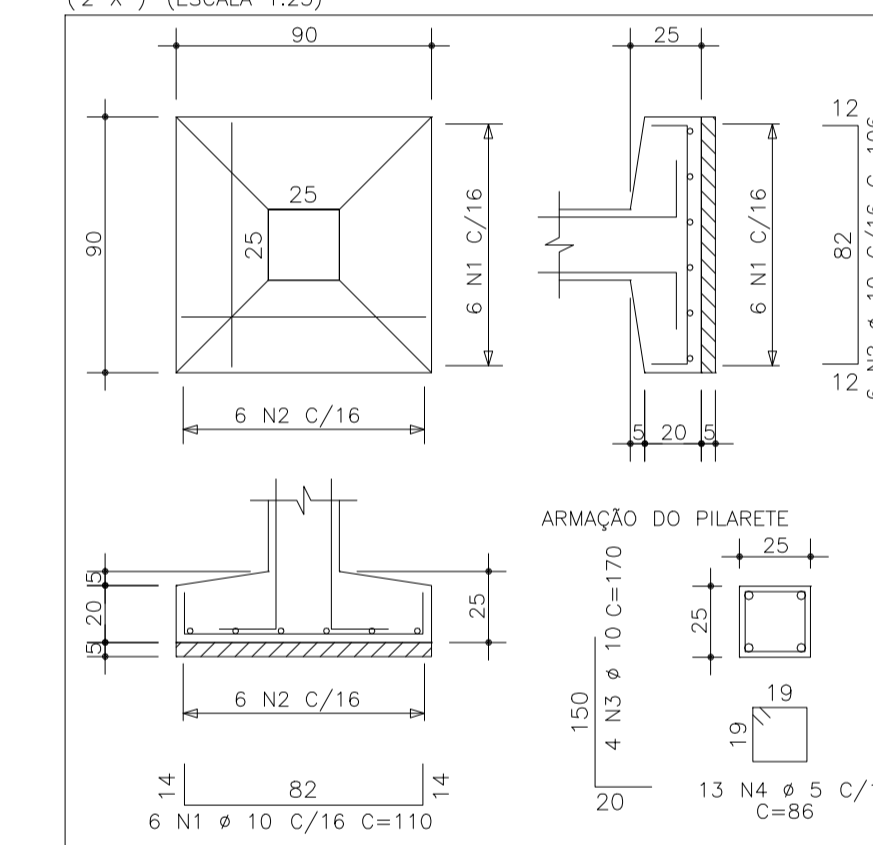


DESIGNAÇÃO	MALHA(cm)	FIO(mm)	PESO Kg/M2	QUANT. M2	TOTAL Kg
TELA SOLDADA Q138	10X10	4.2	2,20	270,00	594,00

S1 A S4=S7 A S10
(6 X) (ESCALA 1:25)



S5=S6
(2 X) (ESCALA 1:25)



AÇO	POS	BIT (mm)	QUANT	COMPRIMENTO UNIT (cm)	TOTAL (cm)
S1 A S4=S7 A S10 (X8)	50A	1	10	64	136
	50A	2	10	48	150
	50A	3	10	48	230
	60B	4	5	144	146
S5=S6 (X2)	50A	1	10	12	110
	50A	2	10	12	106
	50A	3	10	8	170
	60B	4	5	26	86

RESUMO AÇO CA 50-60			
AÇO	BIT (mm)	COMPR (m)	PESO (kg)
60B	5	233	38
50A	10	309	195
Peso Total 60B =			38 kg
Peso Total 50A =			195 kg

PROJETO ARQUITETÔNICO: PLANTA BAIXA DO PAVIMENTO TERREO E CORTES

COTA DE ASSENTAMENTO DAS SAPATAS = -150 cm DO NIVEL DO PISO DO TERREO
 AS COTAS PREVALECEM SOBRE O DESENHO, SÃO DADAS EM CENTIMETROS. VERIFICAR MEDIDAS NO LOCAL.
 RESISTENCIA CARACTERISTICA DO CONCRETO: fck = 25 MPa
 RESISTENCIA CARACTERISTICA DO AÇO: CA-50 = 500 MPa / CA-60 = 600 MPa
 COBRIMENTO DAS ARMADURAS: TODOS OS ELEMENTOS = 3,0 cm
 DIAMETRO MAXIMO DO AGREGADO GRAUADO <= 19 mm
 A OBRA DEVE TER CONTROLE DE QUALIDADE RIGOROSO NA EXECUÇÃO DA ESTRUTURA (ΔC= 5 mm)
 MODULO DE ELASTICIDADE TANGENTE INICIAL DO CONCRETO: Eci = 28000 MPa
 RELAÇÃO AGUA X CIMENTO: (a/c) <= 0,55
 CONSUMO MINIMO DE CIMENTO RECOMENDADO POR m3 DE CONCRETO >= 330 kg/m3
 E GARANTIDA PELO EXECUTOR DA OBRA ATRAVES DO ESTUDO GEOTECNICO.
 CASO A TENSÃO NO SOLO SEJA INFERIOR A 1,5 Kg/cm2 NO QUAL FOI CONSIDERADA NO DIMENSIONAMENTO DA FUNDAÇÃO,
 O CÁLCULO DAS SAPATAS DEVERÁ SER ALTERADAS.
 FAZER PENETROMETRO DINAMICO LEVE NO ATO DA EXECUÇÃO DA FUNDAÇÃO, PARA SE ASSEGURAR DA QUALIDADE DO TERRENO.

LEGENDA DE PILARES


- = CONTINUA
- = MORRE
- = REDUZ
- = NASCE

QUANTITATIVOS

ELEMENTO	AREA DE FORMAS (m2)	VOL. CONCRETO (m3)
CINTAS	70	4,5
LAJE PISO	---	10,0
SAPATAS	12	4,0
MARGO SAPATA	---	1,0
PILARETE	40	3,5
TOTAL	122	23,0

REFERENCIAS

NOTAS


PREFEITURA MUNICIPAL DE VIANA
PREFEITO GILSON DANIEL BATISTA
 PROJETO EXECUTIVO DE ENGENHARIA

TÍTULO: PROJETO ESTRUTURAL (LOCAÇÃO DAS SAPATAS E PILAR, FORMAS DA FUNDAÇÃO)
 LOCAL: Rua Principal, Caxias do Sul, Viana - ES
 SECRETARIA DE INFRAESTRUTURA E DESENVOLVIMENTO ECONÔMICO E URBANO: GABRIELA SIQUEIRA DE SOUZA
 ESCALA: INDICADA
 FORMATO: A1
 PRANCHAS: 02
 AUTOR DO PROJETO: ENG. MARCELO MACHADO DE ALMEIDA
 CREA: ES-46785-D
 REVISÃO: R. 0
 DATA: JULHO 2018