

3	18	3	18
2	19	2	19
1	20	1	20

Rua João Lopes Aquino

10	11	10	11
9	12	9	12
8	13	8	13
7	14	7	14
6	15	6	15
5	16	5	16
4	17	4	17
3	18	3	18
2	19	2	19
1	20	1	20

Rua José Marcelino de Melo

SITUAÇÃO  
ESCALA 1:1500

IMPLANTAÇÃO  
ESCALA 1:250

	PREFEITURA MUNICIPAL DE VIANA		
	PREFEITO: GILSON DANIEL BATISTA		
PROJETO DE ENGENHARIA E ARQUITETURA			
TÍTULO: PLANTA DE SITUAÇÃO E IMPLANTAÇÃO			
LOCAL: RUA JOSÉ MARCELINO DE MELO, LOTEAMENTO PRIMAVERA - VIANA - ES			
SECRETARIA:	GABRIELA SIQUEIRA DE SOUZA	ESCALA: INDICADA	FORMATO: A2
AUTOR DO PROJETO:	Eng. FERNANDA RODRIGUES DA SILVA	CAU: 038885-D	REVISÃO: R. 0
			PRANCHA: 01
			DATA: JUNHO/2016

A

ABRIGO PARA COMPRESSORES

MURO DE CONTENÇÃO

CANALETA EM CONCRETO

PAVIMENTAÇÃO TIPO PAVI-S  
36,78m<sup>2</sup>

CALÇADA

HALL/ESPERA  
61,79m<sup>2</sup>

PAVIMENTAÇÃO TIPO PAVI-S  
171,81m<sup>2</sup>

CALÇADA  
133,30m<sup>2</sup>

QUADRO DE REVESTIMENTOS INTERNOS



- A - PISO**
- A1 PISO CERÂMICO ESMALTADO, PEI 5, ACABAMENTO SEMBRILHO, DIM. 60x60cm, COR BRANCA, BIANCOGRES OU EQUIVALENTE, ASSENTADO COM ARGAMASSA DE CIMENTO COLANTE, INCLUSIVE REJUNTAMENTO COM CIMENTO BRANCO WHITE BASIC MA23E, ESPESURA 3mm.
  - A2 PISO CERÂMICO ESMALTADO, PEI 5, ACABAMENTO SEMBRILHO, DIM. 45x45cm, COR BRANCA, BIANCOGRES OU EQUIVALENTE, ASSENTADO COM ARGAMASSA DE CIMENTO COLANTE, INCLUSIVE REJUNTAMENTO COM CIMENTO BRANCO WHITE BASIC MA23E, ESPESURA 3mm.
- B - PAREDE**
- B1 PINTURA COM TINTA ACRILICA COR BRANCA, MARCAS DE REFERÊNCIA SUVINIL, CORAL, METALATEX, INCLUSIVE SELADOR ACRILICO A TRÊS DEMÃOS, SOBRE PAREDE CHARPADA, REBOCADA E EMASSADA COM DUAS DEMÃOS DE MASSA ACRILICA, MARCAS DE REFERÊNCIA SUVINIL, CORAL OU METALATEX OU EQUIVALENTE, RODAPÊ EM GRANITO CINZA ANDORINHA ESPESURA 2cm E ALTURA DE 7cm.
  - B2 REVESTIMENTO CERÂMICO RETIFICADO, ACABAMENTO BRILHANTE, DIM. 33x45CM, COR BRANCA, BIANCOGRES OU EQUIVALENTE, ASSENTADO COM ARGAMASSA DE CIMENTO COLANTE ATÉ O TETO, INCLUSIVE REJUNTAMENTO COM ARGAMASSA PRE-FABRICADA PARA REJUNTE, ESPESURA 3mm, RODAPÊ EM GRANITO CINZA ANDORINHA ESPESURA 2cm E ALTURA DE 7cm.
  - B3 REVESTIMENTO CERÂMICO MADREPEROLA SOPHA, ACABAMENTO BRILHANTE, DIM. 5X5CM, ASSENTADO COM ARGAMASSA DE CIMENTO COLANTE ATÉ H= 1,10 M, INCLUSIVE REJUNTAMENTO COM ARGAMASSA PRE-FABRICADA PARA REJUNTE, ESPESURA 3mm, RODA MEIO SANTA LUZIA CLASSICO DE 1,4X2,9CM.
- C - TETO**
- C1 FORRO EM PLACAS DE GESSO, EMASSADO E PINTADO COM TINTA PVA LÁTEX NA COR BRANCA.

OBSERVAÇÕES:  
SOLEIRAS, PEITORIS, RODABANCAS, BANCADAS E DIVISÓRIAS DOS BANHEIROS EM GRANITO CINZA.

QUADRO DE ESQUADRIAS

JANELAS	LARGURA	ALTURA	PEITORIL	QUANT.	OBSERVAÇÕES
J1	240	140	100	12	ALUMÍNIO/VIDRO - JANELA DE CORRER COM 04 FOLHAS
J2	200	140	100	13	ALUMÍNIO/VIDRO - JANELA DE CORRER COM 04 FOLHAS
J3	100	140	100	03	ALUMÍNIO/VIDRO - JANELA DE CORRER COM 02 FOLHAS

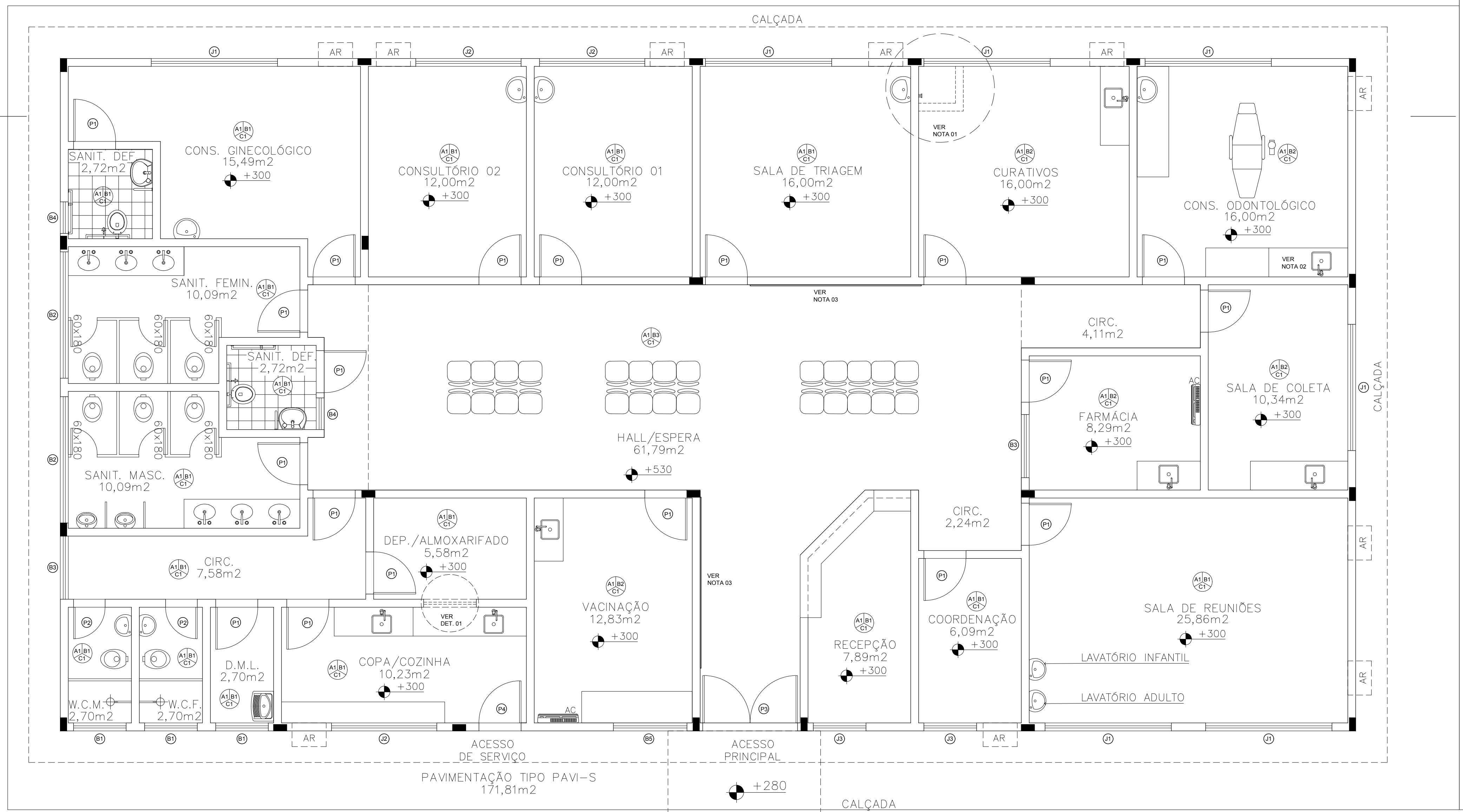
  

BÁSCULAS	LARGURA	ALTURA	PEITORIL	QUANT.	OBSERVAÇÕES
B1	100	60	150	12	ALUMÍNIO/VIDRO - BÂSCULA DE CORRER COM 02 FOLHAS
B2	240	60	150	13	ALUMÍNIO/VIDRO - BÂSCULA DE CORRER COM 04 FOLHAS
B3	120	60	150	03	ALUMÍNIO/VIDRO - BÂSCULA TIPO MAXIM-AR
B4	60	60	150	03	ALUMÍNIO/VIDRO - JANELA DE CORRER COM 02 FOLHAS
B5	140	70	170	01	ALUMÍNIO/VIDRO - JANELA DE CORRER COM 02 FOLHAS

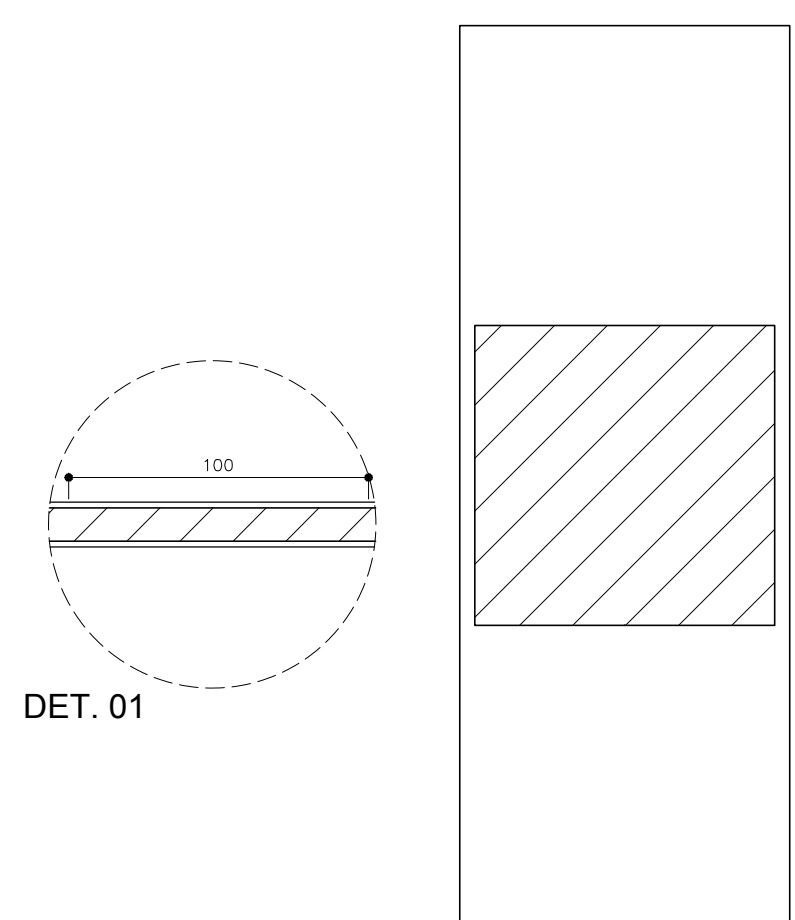
PORTAS	LARGURA	ALTURA	PEITORIL	QUANT.	OBSERVAÇÕES
P1	80	210	-	07	PORTA DE ABRIR EM ALUMÍNIO, UMA FOLHA
P2	60	210	-	14	PORTA DE ABRIR EM MADEIRA, UMA FOLHA
P3	180	210	-	01	PORTA DE ABRIR EM MADEIRA, C/ BARRA DE APOIO E CHAPA METÁLICA DE PROTEÇÃO, UMA FOLHA

OBSERVAÇÕES:  
SOLEIRAS, PEITORIS, RODABANCAS, BANCADAS E DIVISÓRIAS DOS BANHEIROS EM GRANITO CINZA.

- NOTA 01  
MÓDULO A RETIRAR
- NOTA 02  
TROCAR AS INSTALAÇÕES HIDRO SANITÁRIAS DA PIA
- NOTA 03  
INSTALAÇÃO DE QUADRO BRANCO PARA PINCEL EM LAMINADO DE 3X1,5 M



FACHADA PRINCIPAL  
ESCALA 1/75



		<p>PREFEITURA MUNICIPAL DE VIANA</p>	
		<p>PREFEITO: GILSON DANIEL BATISTA</p>	
<p>PROJETO DE ENGENHARIA E ARQUITETURA</p>			
<p>TÍTULO: PLANTA BAIXA - U.S. PRIMAVERA</p>			
<p>LOCAL: RUA JOSÉ MARCELINO DE MELO, LOTEAMENTO PRIMAVERA - VIANA - ES</p>			
SECRETARIA:	GABRIELA SIQUEIRA DE SOUZA	ESCALA: INDICADA	FORMATO: A1
AUTOR DO PROJETO:	Eng. FERNANDA RODRIGUES DA SILVA	CAU: 038888-0	REVISÃO: R. 0
			DATA: JUNHO/2016
			02



QUADRO DE REVESTIMENTOS INTERNOS



- A - PISO**
- A1 PISO CERÂMICO ESMALTADO, PEI 5, ACABAMENTO SEMIBRILHO, DIM. 60x60cm, COR BRANCA, BIANCOGRES OU EQUIVALENTE, ASSENTADO COM ARGAMASSA DE CIMENTO COLANTE, INCLUSIVE REJUNTAMENTO COM CIMENTO BRANCO WHITE BASIC MA23E, ESPESSURA 3mm.
- A2 PISO CERÂMICO ESMALTADO, PEI 5, ACABAMENTO SEMIBRILHO, DIM. 45x45cm, COR BRANCA, BIANCOGRES OU EQUIVALENTE, ASSENTADO COM ARGAMASSA DE CIMENTO COLANTE, INCLUSIVE REJUNTAMENTO COM CIMENTO BRANCO WHITE BASIC MA23E, ESPESSURA 3mm.
- B - PAREDE**
- B1 PINTURA COM TINTA ACRILICA COR BRANCA, MARCAS DE REFERÊNCIA SUVINIL, CORAL, METALATEX, INCLUSIVE SELADOR ACRILICO, A TRÊS DEMÃOS, SOBRE PAREDE CHAPISCADA, REBOCADA E EMASSADA COM DUAS DEMÃOS DE MASSA ACRILICA, MARCAS DE REFERÊNCIA SUVINIL, CORAL OU METALATEX OU EQUIVALENTE, RODAPÉ EM GRANITO CINZA ANDORINHA ESPESSURA 2cm E ALTURA DE 7cm.
- B2 REVESTIMENTO CERÂMICO RETIFICADO, ACABAMENTO BRILHANTE, DIM. 33x45CM, COR BRANCA, BIANCOGRES OU EQUIVALENTE, ASSENTADO COM ARGAMASSA DE CIMENTO COLANTE ATÉ O TETO, INCLUSIVE REJUNTAMENTO COM ARGAMASSA PRE-FABRICADA PARA REJUNTE, ESPESSURA 3mm, RODAPÉ EM GRANITO CINZA ANDORINHA ESPESSURA 2cm E ALTURA DE 7cm.
- B3 REVESTIMENTO CERÂMICO MADREPEROLA SOPHA, ACABAMENTO BRILHANTE, DIM. 5X5CM, ASSENTADO COM ARGAMASSA DE CIMENTO COLANTE ATÉ H= 1,10 M, INCLUSIVE REJUNTAMENTO COM ARGAMASSA PRE-FABRICADA PARA REJUNTE, ESPESSURA 3mm, RODA MEIO SANTA LUZIA CLASSICO DE 1,4X2,9CM.

- C - TETO**
- C1 FORRO EM PLACAS DE GESSO, EMASSADO E PINTADO COM TINTA PVA LÁTEX NA COR BRANCA.

OBSERVAÇÕES:  
SOLEIRAS, PEITORIS, RODABANCAS, BANCADAS E DIVISÓRIAS DOS BANHEIROS EM GRANITO CINZA.

QUADRO DE ESQUADRIAS

JANELAS	LARGURA	ALTURA	PEITORIL	QUANT.	OBSERVAÇÕES
J1	240	140	100	12	ALUMÍNIO/VIDRO - JANELA DE CORRER COM 04 FOLHAS
J2	200	140	100	13	ALUMÍNIO/VIDRO - JANELA DE CORRER COM 04 FOLHAS
J3	100	140	100	03	ALUMÍNIO/VIDRO - JANELA DE CORRER COM 02 FOLHAS

BÁSCULAS	LARGURA	ALTURA	PEITORIL	QUANT.	OBSERVAÇÕES
B1	100	60	150	12	ALUMÍNIO/VIDRO - BÁSCULA DE CORRER COM 02 FOLHAS
B2	240	60	150	13	ALUMÍNIO/VIDRO - BÁSCULA DE CORRER COM 04 FOLHAS
B3	120	60	150	03	ALUMÍNIO/VIDRO - BÁSCULA TIPO MAXIM-AR
B4	60	60	150	03	ALUMÍNIO/VIDRO - JANELA DE CORRER COM 02 FOLHAS
B5	140	70	170	01	ALUMÍNIO/VIDRO - JANELA DE CORRER COM 02 FOLHAS

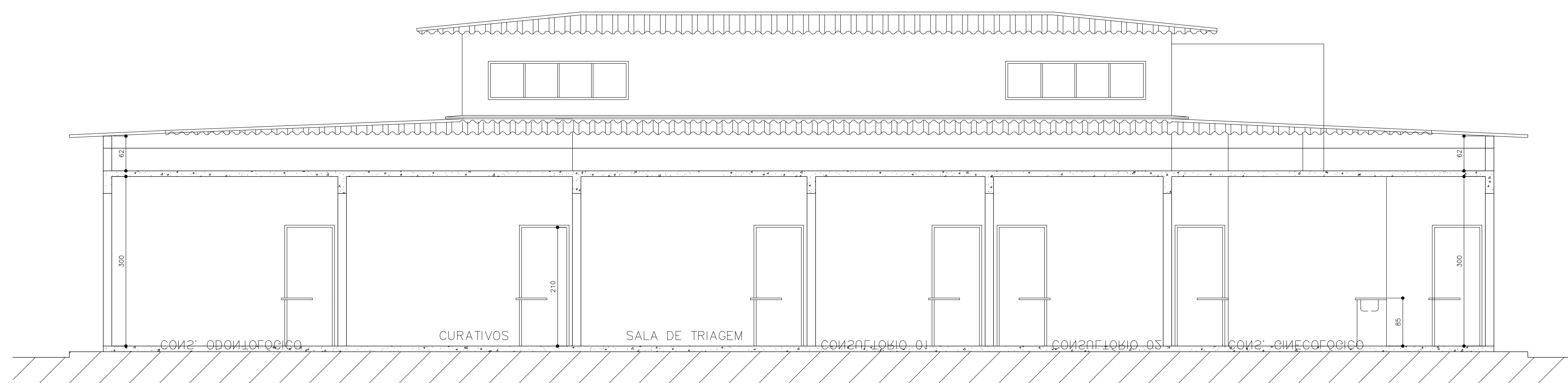
PORTAS	LARGURA	ALTURA	PEITORIL	QUANT.	OBSERVAÇÕES
P1	80	210	-	07	PORTA DE ABRIR EM ALUMÍNIO, UMA FOLHA
P2	60	210	-	14	PORTA DE ABRIR EM MADEIRA, UMA FOLHA
P3	180	210	-	01	PORTA DE ABRIR EM MADEIRA, C/ BARRA DE APOIO E CHAPA METÁLICA DE PROTEÇÃO, UMA FOLHA

OBSERVAÇÕES:  
SOLEIRAS, PEITORIS, RODABANCAS, BANCADAS E DIVISÓRIAS DOS BANHEIROS EM GRANITO CINZA.

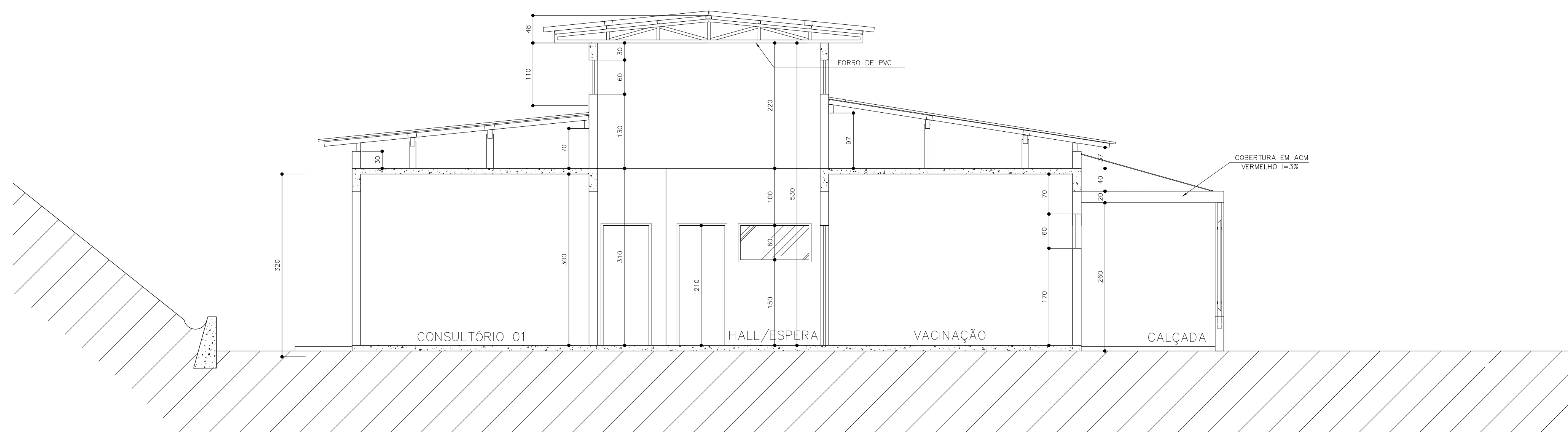
NOTA 01  
MÓDULO A RETIRAR

NOTA 02  
TROCAR AS INSTALAÇÕES HIDRO SANITÁRIAS DA PIA

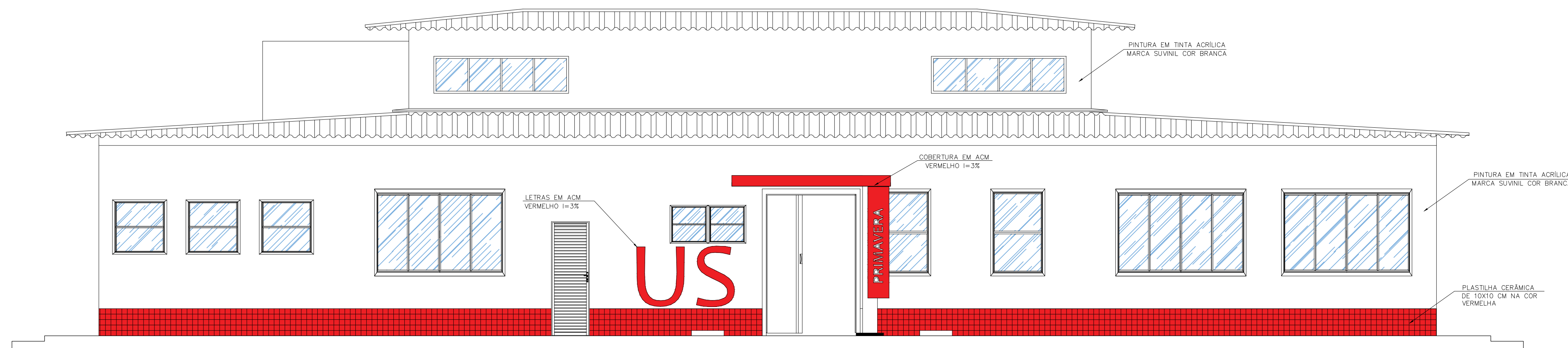
NOTA 03  
INSTALAÇÃO DE QUADRO BRANCO PARA PINCEL EM LAMINADO DE 3X1,5 M



CORTE BB'  
ESCALA 1/50



CORTE AA'  
ESCALA 1/50



FACHADA PRINCIPAL  
ESCALA 1/50

	<p>PREFEITURA MUNICIPAL DE VIANA</p>				
	<p>PREFEITO: GILSON DANIEL BATISTA</p>				
<p>PROJETO DE ENGENHARIA E ARQUITETURA</p>					
<p>TÍTULO: VISTAS E CORTES - U.S. PRIMAVERA</p>					
<p>LOCAL: RUA JOSÉ MARCELINO DE MELO, LOTEAMENTO PRIMAVERA - VIANA - ES</p>					
SECRETARIA:	GABRIELA SIQUEIRA DE SOUZA	ESCALA:	INDICADA	FORMATO:	A1
AUTOR DO PROJETO:	Eng.ª FERNANDA RODRIGUES DA SILVA	CAU:	038888-0	REVISÃO:	R. 0
				DATA:	JUNHO/2016
<p>03</p>					

QUADRO DE REVESTIMENTOS INTERNOS



- A - PISO**
- A1 PISO CERÂMICO ESMALTADO, PEI 5, ACABAMENTO SEMBRILHO, DIM. 60x60cm, COR BRANCA, BIANCOGRES OU EQUIVALENTE, ASSENTADO COM ARGAMASSA DE CIMENTO COLANTE, INCLUSIVE REJUNTAMENTO COM CIMENTO BRANCO WHITE BASIC MA3E, ESPESSURA 3mm.
  - A2 PISO CERÂMICO ESMALTADO, PEI 5, ACABAMENTO SEMBRILHO, DIM. 45x45cm, COR BRANCA, BIANCOGRES OU EQUIVALENTE, ASSENTADO COM ARGAMASSA DE CIMENTO COLANTE, INCLUSIVE REJUNTAMENTO COM CIMENTO BRANCO WHITE BASIC MA3E, ESPESSURA 3mm.
- B - PAREDE**
- B1 PINTURA COM TINTA ACRILICA COR BRANCA, MARCAS DE REFERÊNCIA SUVINIL, CORAL, METALTEX, INCLUSIVE SELADOR ACRILICO, A TRÊS DEMÃOS, SOBRE PAREDE CHAPISADA, REBOCALO E EMASSADA COM DUAS DEMÃOS DE MASSA ACRILICA, MARCAS DE REFERÊNCIA SUVINIL, CORAL OU METALTEX OU EQUIVALENTE, RODAPÊ EM GRANITO CINZA ANDORINHA ESPESSURA 2cm E ALTURA DE 7cm.
  - B2 REVESTIMENTO CERÂMICO RETIFICADO, ACABAMENTO BRILHANTE, DIM. 33x45CM, COR BRANCA, BIANCOGRES OU EQUIVALENTE, ASSENTADO COM ARGAMASSA DE CIMENTO COLANTE ATÉ O TETO, INCLUSIVE REJUNTAMENTO COM ARGAMASSA PRE-FABRICADA PARA REJUNTE, ESPESSURA 3mm, RODAPÊ EM GRANITO CINZA ANDORINHA ESPESSURA 2cm E ALTURA DE 7cm.
  - B3 REVESTIMENTO CERÂMICO MADREPEROLA SOPHA, ACABAMENTO BRILHANTE, DIM. 53x53CM, ASSENTADO COM ARGAMASSA DE CIMENTO COLANTE ATÉ H= 1,10 M, INCLUSIVE REJUNTAMENTO COM ARGAMASSA PRE-FABRICADA PARA REJUNTE, ESPESSURA 3mm, RODAPÊ EM GRANITO CINZA ANDORINHA ESPESSURA 2cm E ALTURA DE 7cm.
- C - TETO**
- C1 FORRO EM PLACAS DE GESSO, EMASSADO E PINTADO COM TINTA PVA LÁTEX NA COR BRANCA.

OBSERVAÇÕES:

SOLEIRAS, PEITORIS, RODABANCAS, BANCADAS E DIVISÓRIAS DOS BANHEIROS EM GRANITO CINZA.

QUADRO DE ESQUADRIAS

JANELAS	LARGURA	ALTURA	PEITORIL	QUANT.	OBSERVAÇÕES
J1	240	140	100	12	ALUMÍNIO/VIDRO - JANELA DE CORRER COM 04 FOLHAS
J2	200	140	100	13	ALUMÍNIO/VIDRO - JANELA DE CORRER COM 04 FOLHAS
J3	100	140	100	03	ALUMÍNIO/VIDRO - JANELA DE CORRER COM 02 FOLHAS

BÂSCULAS	LARGURA	ALTURA	PEITORIL	QUANT.	OBSERVAÇÕES
B1	100	60	150	12	ALUMÍNIO/VIDRO - BÂSCULA DE CORRER COM 02 FOLHAS
B2	240	60	150	13	ALUMÍNIO/VIDRO - BÂSCULA DE CORRER COM 04 FOLHAS
B3	120	60	150	03	ALUMÍNIO/VIDRO - BÂSCULA TIPO MAXIM-AR
B4	60	60	150	03	ALUMÍNIO/VIDRO - JANELA DE CORRER COM 02 FOLHAS
B5	140	70	170	01	ALUMÍNIO/VIDRO - JANELA DE CORRER COM 02 FOLHAS

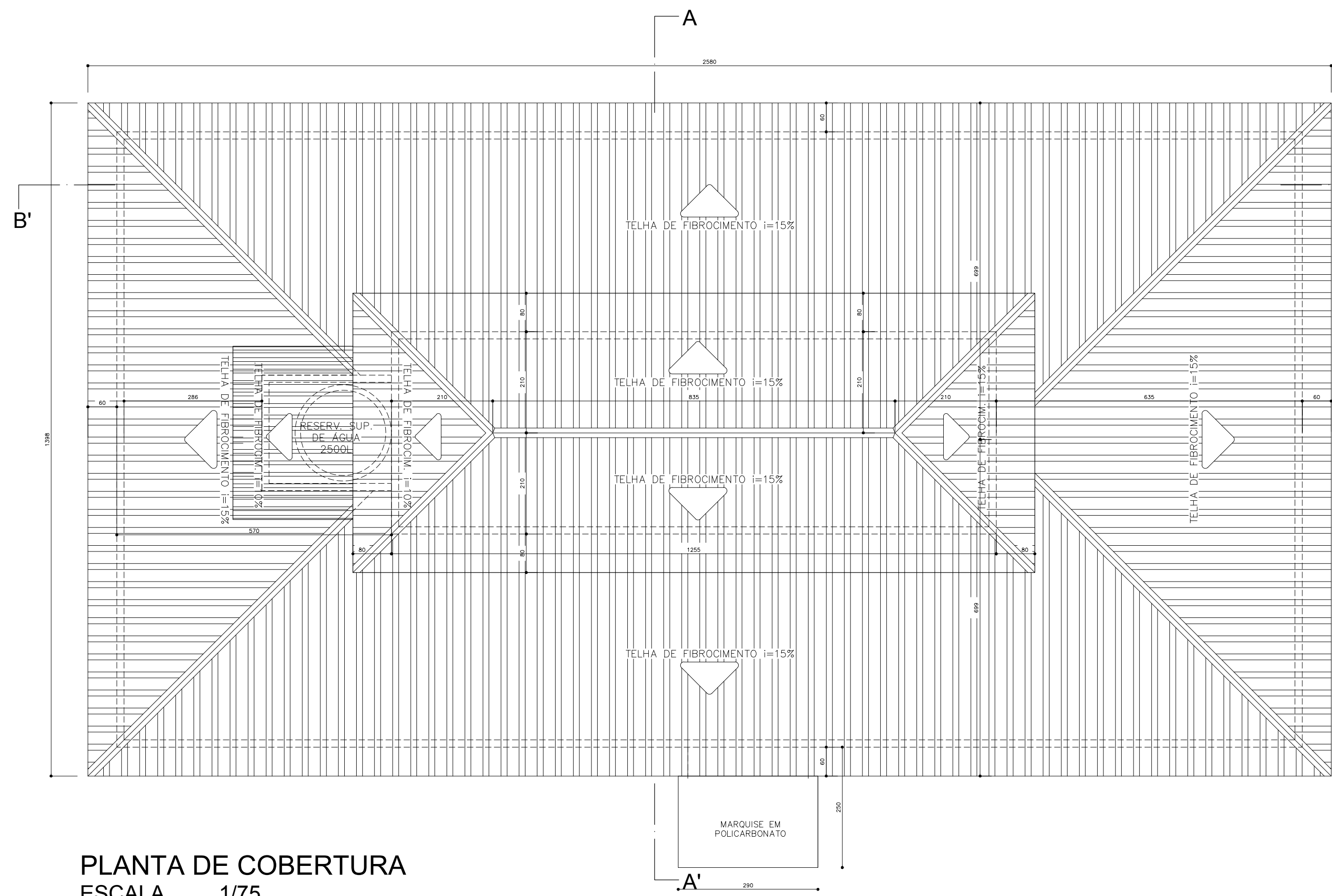
PORTAS	LARGURA	ALTURA	PEITORIL	QUANT.	OBSERVAÇÕES
P1	80	210	-	07	PORTA DE ABRIR EM ALUMÍNIO, UMA FOLHA
P2	60	210	-	14	PORTA DE ABRIR EM MADEIRA, UMA FOLHA
P3	180	210	-	01	PORTA DE ABRIR EM MADEIRA, C/ BARRA DE APOIO E CHAPA METÁLICA DE PROTEÇÃO, UMA FOLHA

OBSERVAÇÕES: SOLEIRAS, PEITORIS, RODABANCAS, BANCADAS E DIVISÓRIAS DOS BANHEIROS EM GRANITO CINZA.

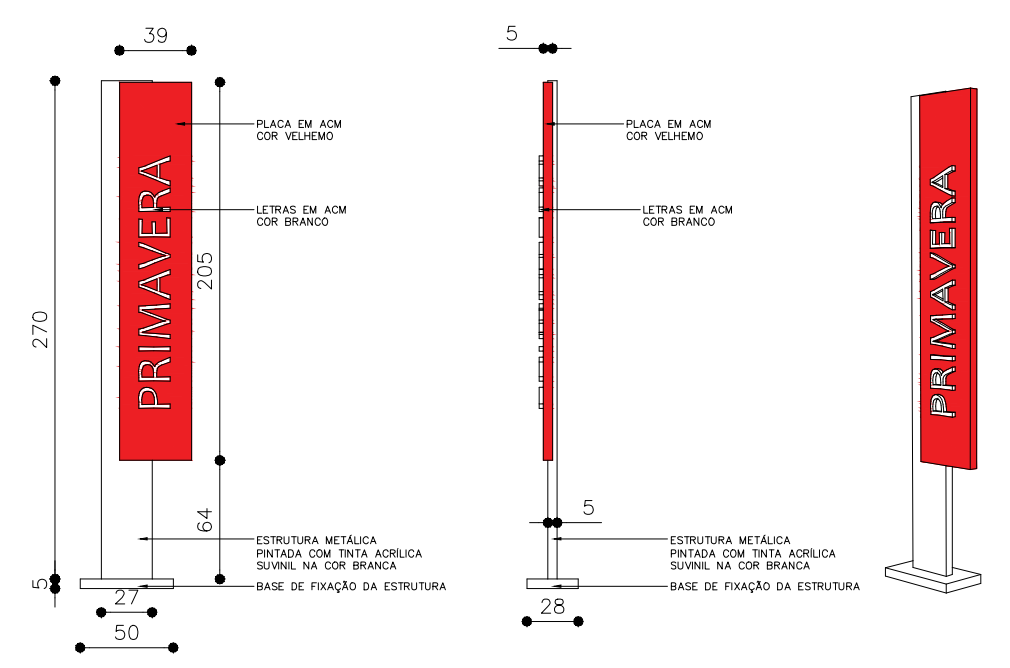
NOTA 01 MÓDULO A RETIRAR

NOTA 02 TROCAR AS INSTALAÇÕES HIDRO SANITÁRIAS DA PIA

NOTA 03 INSTALAÇÃO DE QUADRO BRANCO PARA PINCEL EM LAMINADO DE 3X1,5 M

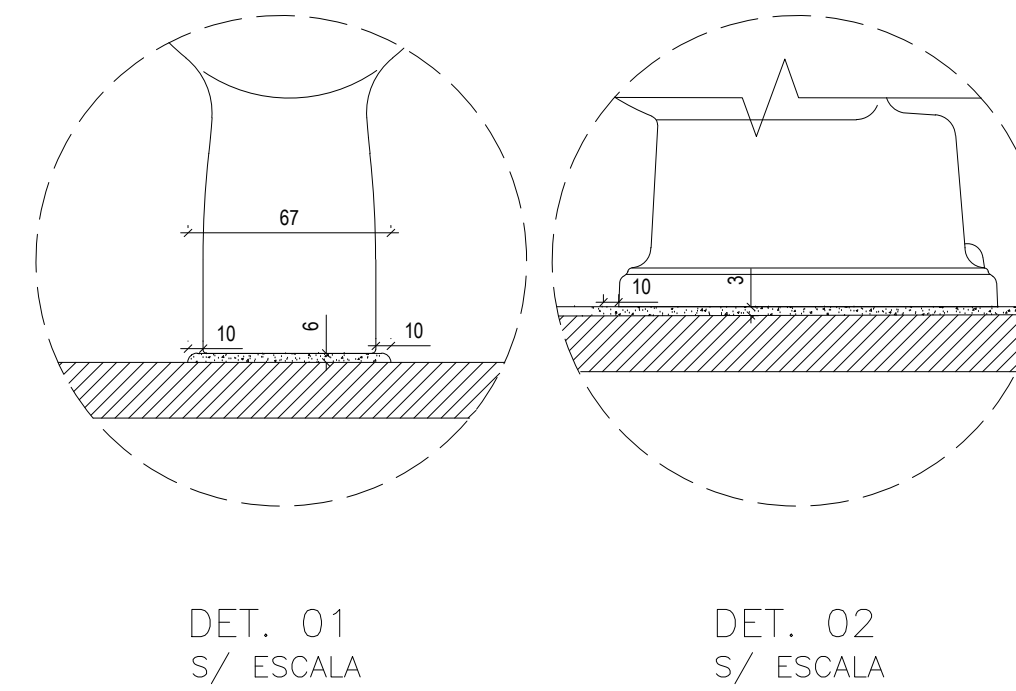
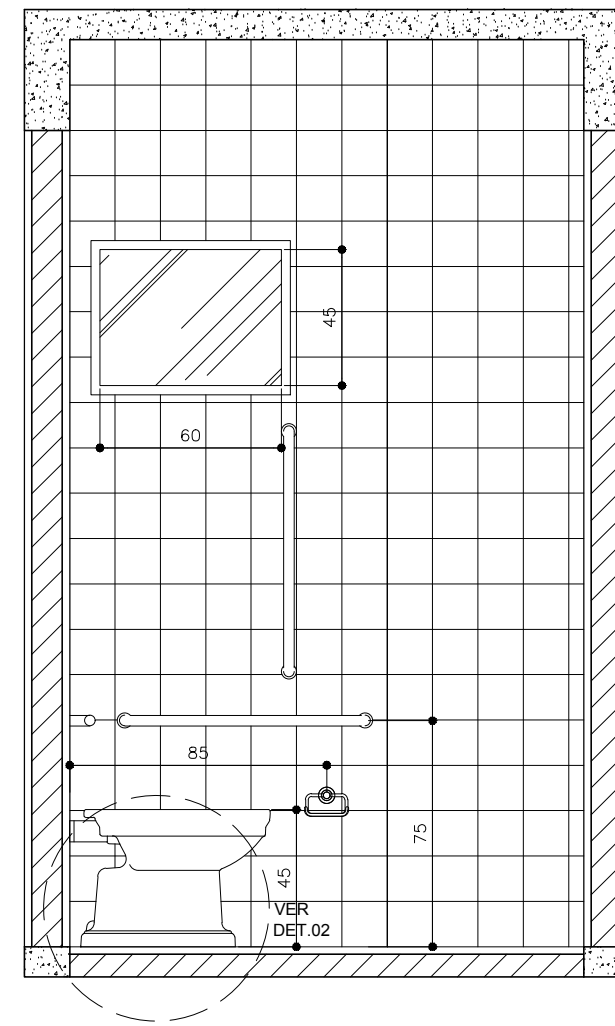
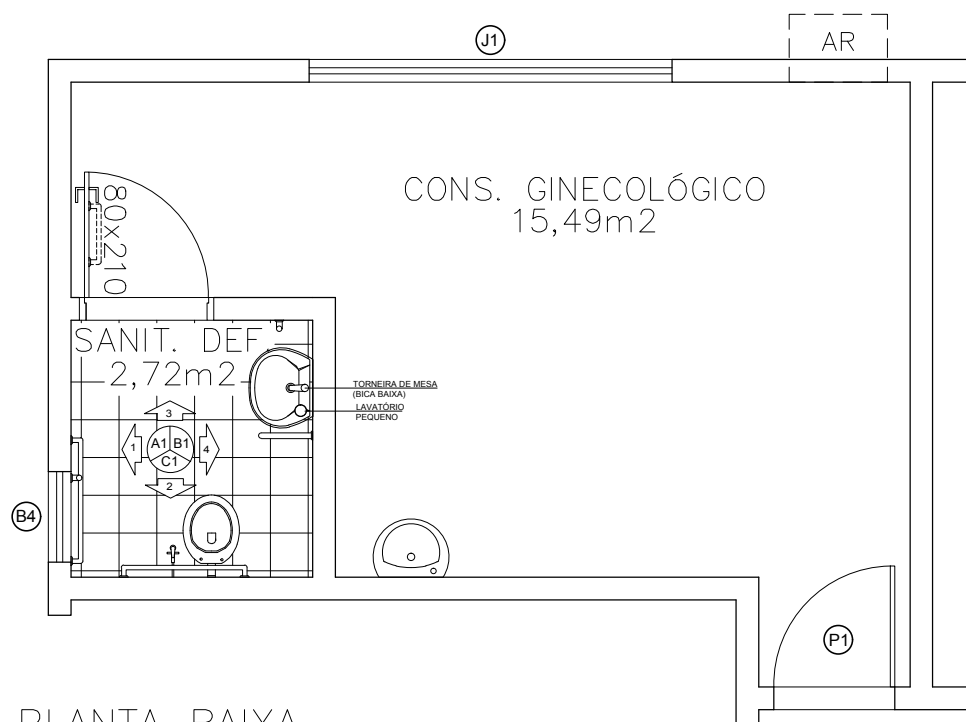


PLANTA DE COBERTURA  
ESCALA 1/75

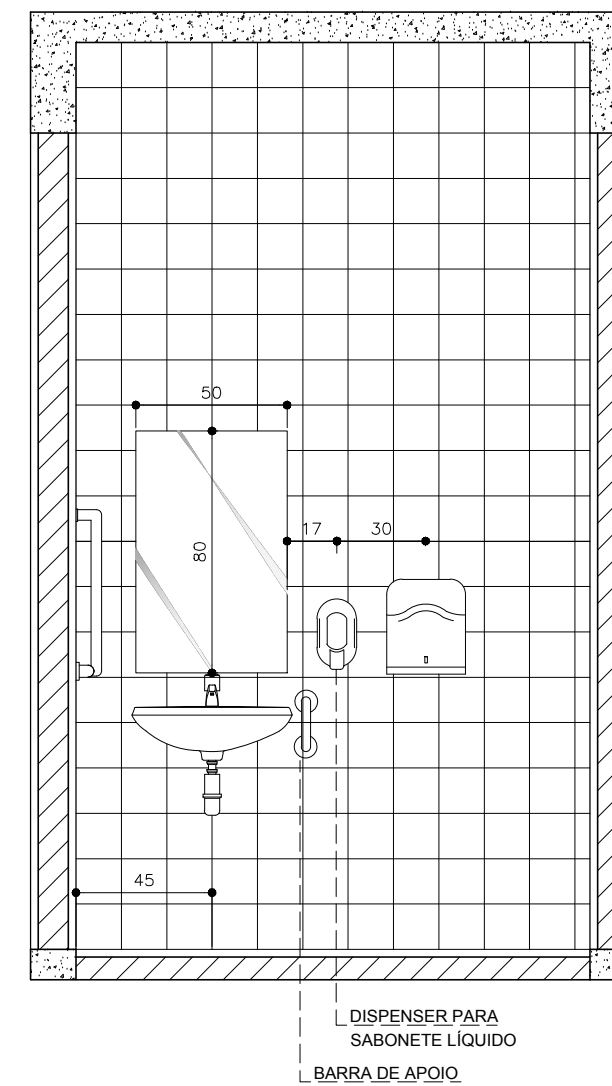
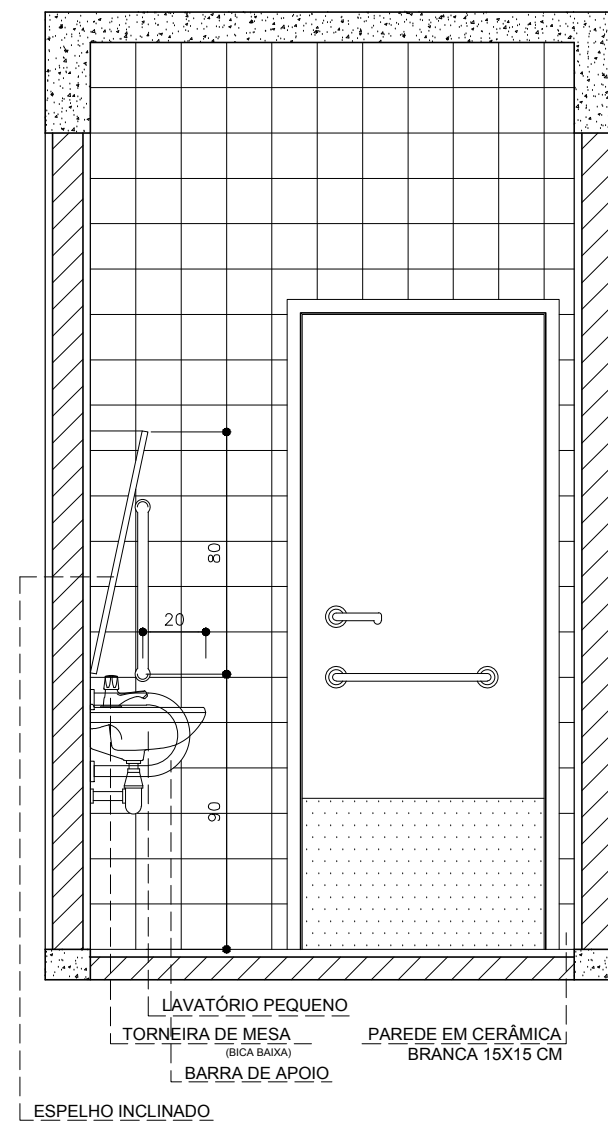
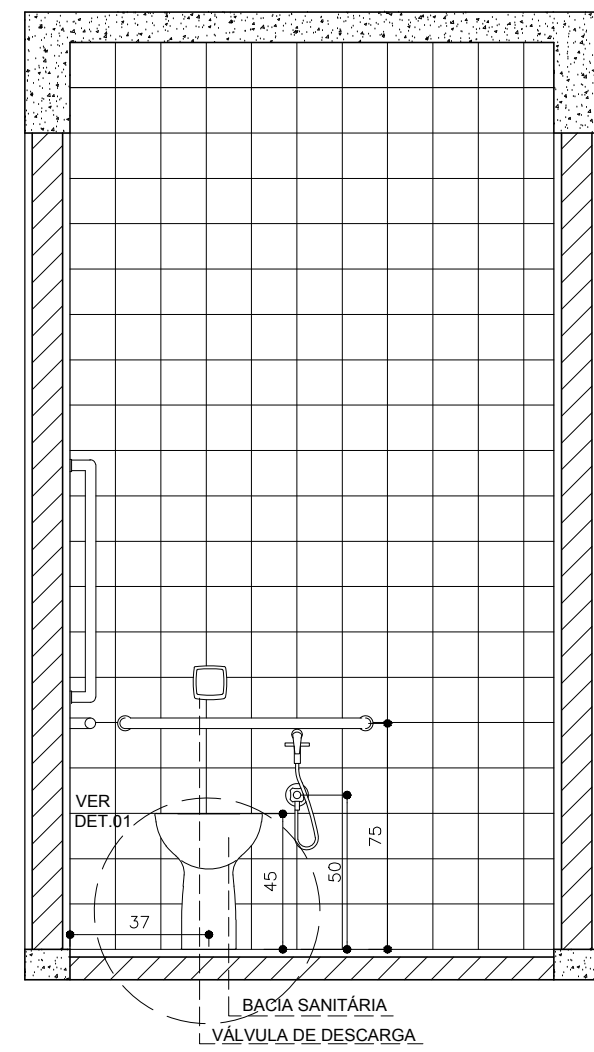


DETALHE TOTEM DE ENTRADA  
S/ ESC.

	<b>PREFEITURA MUNICIPAL DE VIANA</b>			
	PREFEITO: <b>GILSON DANIEL BATISTA</b>			
<b>PROJETO DE ENGENHARIA E ARQUITETURA</b>				
TÍTULO: <b>PLANTA DE COBERTURA E DETALHES - U.S. PRIMAVERA</b>				
LOCAL: <b>RUA JOSÉ MARCELINO DE MELO, LOTEAMENTO PRIMAVERA - VIANA - ES</b>				
SECRETÁRIA:	ESCALA:	FORMATO:	PRANCHA:	
GABRIELA SIQUEIRA DE SOUZA	INDICADA	A2	<b>04</b>	
AUTOR DO PROJETO:	CAU:	REVISÃO:		
Eng. FERNANDA RODRIGUES DA SILVA	CREA: 038888/D	R. 0	JUNHO/2018	

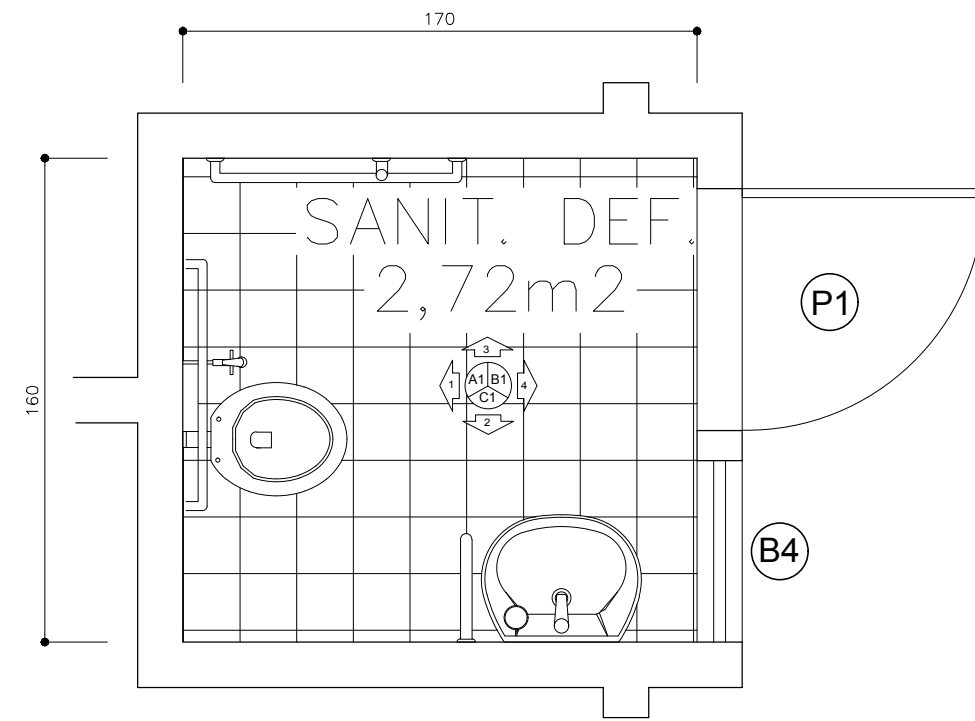


QUADRO DE REVESTIMENTOS INTERNOS																																					
<b>A - PISO</b>																																					
A1	PISO GRANILITE EXISTENTE. POLIMENTO E APLICAÇÃO DE RESINA ACRÍLICA MARCAS DE REFERÊNCIA SUVINIL, CORAL OU METALATEX, SOBRE PISO EXISTENTE.																																				
A2	PISO CERÂMICO, DIM. 15X15cm, COR BRANCA, BIANCOGRES OU EQUIVALENTE, ASSENTADO COM ARGAMASSA DE CIMENTO COLANTE, INCLUSIVE REJUNTAMENTO COM CIMENTO BRANCO WHITE BASIC MA2E, ESPESSURA 3mm.																																				
<b>B - PAREDE</b>																																					
B1	PINTURA COM TINTA ACRÍLICA COR BRANCA, MARCAS DE REFERÊNCIA SUVINIL, CORAL, METALATEX, INCLUSIVE SELADOR ACRÍLICO, A TRÊS DEMÃOS, SOBRE PAREDE COM DUAS DEMÃOS DE MASSA ACRÍLICA, MARCAS DE REFERÊNCIA SUVINIL, CORAL OU METALATEX OU EQUIVALENTE. RODAPÊ EM EXISTENTE EM GRANILITE, POLIMENTO E APLICAÇÃO DE RESINA ACRÍLICA, ESPESSURA 2cm E ALTURA DE 7cm.																																				
B2	REVESTIMENTO CERÂMICO RETIFICADO, ACABAMENTO BRILHANTE, DIM. 30X45CM, COR BRANCA, BIANCOGRES OU EQUIVALENTE, ASSENTADO COM ARGAMASSA DE CIMENTO COLANTE ATÉ O TETO, INCLUSIVE REJUNTAMENTO COM ARGAMASSA PRE-FABRICADA PARA REJUNTE, ESPESSURA 3mm. RODAPÊ EM GRANITO CINZA ANDORINHA ESPESSURA 2cm E ALTURA DE 7cm.																																				
<b>C - TETO</b>																																					
C1	FORRO EM PLACAS DE GESSO, EMASSADO E PINTADO COM TINTA PVA LATEX NA COR BRANCA.																																				
OBSERVAÇÕES: SOLEIRAS, PEITORIS, RODABANCAS, BANCADAS E DIVISÓRIAS DOS BANHEIROS EM GRANITO CINZA.																																					
QUADRO DE ESQUADRIAS																																					
<table border="1"> <thead> <tr> <th>JANELAS</th> <th>LARGURA</th> <th>ALTURA</th> <th>PEITORIL</th> <th>QUANT.</th> <th>OBSERVAÇÕES</th> </tr> </thead> <tbody> <tr> <td>J1</td> <td>100</td> <td>100</td> <td>160</td> <td>12</td> <td>ALUMÍNIO/VIDRO - JANELA TIPO MAXIM-AR</td> </tr> <tr> <td>J2</td> <td>200</td> <td>150</td> <td>110</td> <td>13</td> <td>ALUMÍNIO/VIDRO - JANELA DE CORRER COM 02 FOLHAS</td> </tr> <tr> <td>J3</td> <td>100</td> <td>140</td> <td>110</td> <td>03</td> <td>ALUMÍNIO/VIDRO - JANELA DE CORRER COM 02 FOLHAS</td> </tr> </tbody> </table>		JANELAS	LARGURA	ALTURA	PEITORIL	QUANT.	OBSERVAÇÕES	J1	100	100	160	12	ALUMÍNIO/VIDRO - JANELA TIPO MAXIM-AR	J2	200	150	110	13	ALUMÍNIO/VIDRO - JANELA DE CORRER COM 02 FOLHAS	J3	100	140	110	03	ALUMÍNIO/VIDRO - JANELA DE CORRER COM 02 FOLHAS												
JANELAS	LARGURA	ALTURA	PEITORIL	QUANT.	OBSERVAÇÕES																																
J1	100	100	160	12	ALUMÍNIO/VIDRO - JANELA TIPO MAXIM-AR																																
J2	200	150	110	13	ALUMÍNIO/VIDRO - JANELA DE CORRER COM 02 FOLHAS																																
J3	100	140	110	03	ALUMÍNIO/VIDRO - JANELA DE CORRER COM 02 FOLHAS																																
<table border="1"> <thead> <tr> <th>PORTAS</th> <th>LARGURA</th> <th>ALTURA</th> <th>PEITORIL</th> <th>QUANT.</th> <th>OBSERVAÇÕES</th> </tr> </thead> <tbody> <tr> <td>P1</td> <td>60</td> <td>180</td> <td>-</td> <td>07</td> <td>PORTA DE ABRIR EM ALUMÍNIO, UMA FOLHA</td> </tr> <tr> <td>P2</td> <td>80</td> <td>210</td> <td>-</td> <td>14</td> <td>PORTA DE ABRIR EM MADEIRA, UMA FOLHA</td> </tr> <tr> <td>P3</td> <td>90</td> <td>210</td> <td>-</td> <td>02</td> <td>PORTA DE ABRIR EM MADEIRA, C/ BARRA DE APOIO E CHAPA METÁLICA DE PROTEÇÃO, UMA FOLHA</td> </tr> <tr> <td>P4</td> <td>160</td> <td>210</td> <td>-</td> <td>03</td> <td>PORTA DE ABRIR EM MADEIRA COM VISOR, DUAS FOLHAS</td> </tr> <tr> <td>P5</td> <td>90</td> <td>210</td> <td>-</td> <td>01</td> <td>PORTA DE ABRIR EM MADEIRA, UMA FOLHA</td> </tr> </tbody> </table>		PORTAS	LARGURA	ALTURA	PEITORIL	QUANT.	OBSERVAÇÕES	P1	60	180	-	07	PORTA DE ABRIR EM ALUMÍNIO, UMA FOLHA	P2	80	210	-	14	PORTA DE ABRIR EM MADEIRA, UMA FOLHA	P3	90	210	-	02	PORTA DE ABRIR EM MADEIRA, C/ BARRA DE APOIO E CHAPA METÁLICA DE PROTEÇÃO, UMA FOLHA	P4	160	210	-	03	PORTA DE ABRIR EM MADEIRA COM VISOR, DUAS FOLHAS	P5	90	210	-	01	PORTA DE ABRIR EM MADEIRA, UMA FOLHA
PORTAS	LARGURA	ALTURA	PEITORIL	QUANT.	OBSERVAÇÕES																																
P1	60	180	-	07	PORTA DE ABRIR EM ALUMÍNIO, UMA FOLHA																																
P2	80	210	-	14	PORTA DE ABRIR EM MADEIRA, UMA FOLHA																																
P3	90	210	-	02	PORTA DE ABRIR EM MADEIRA, C/ BARRA DE APOIO E CHAPA METÁLICA DE PROTEÇÃO, UMA FOLHA																																
P4	160	210	-	03	PORTA DE ABRIR EM MADEIRA COM VISOR, DUAS FOLHAS																																
P5	90	210	-	01	PORTA DE ABRIR EM MADEIRA, UMA FOLHA																																
OBSERVAÇÕES: SOLEIRAS, PEITORIS, RODABANCAS, BANCADAS E DIVISÓRIAS DOS BANHEIROS EM GRANITO CINZA.																																					

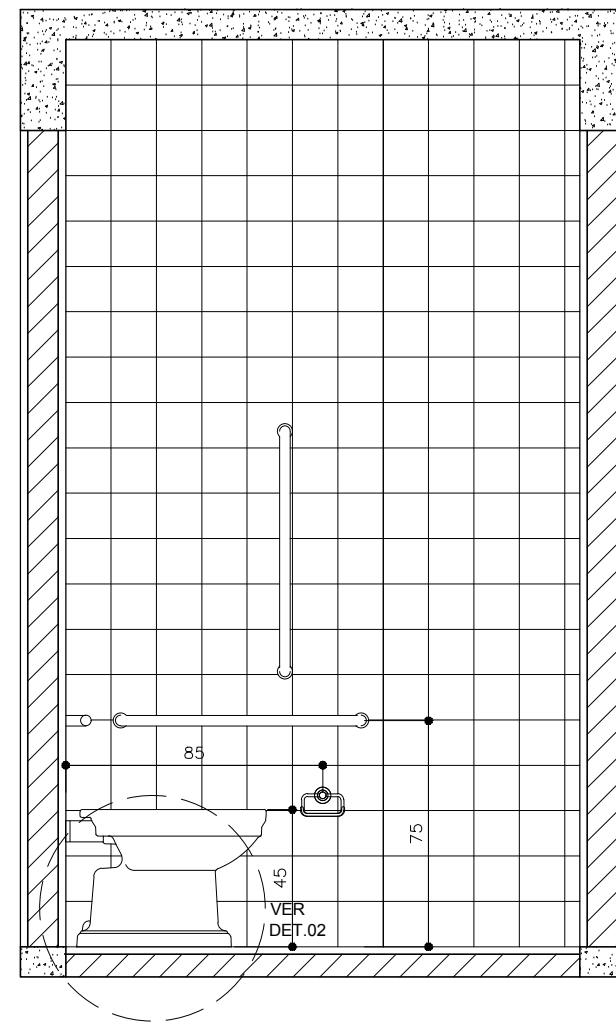


	<b>PREFEITURA MUNICIPAL DE VIANA</b>			
	PREFEITO: <b>GILSON DANIEL BATISTA</b>			
<b>PROJETO DE ENGENHARIA E ARQUITETURA</b>				
TÍTULO: <b>PLANTA BAIXA, VISTAS E DETALHES - U.S. PRIMAVERA</b>				
LOCAL: <b>RUA JOSÉ MARCELINO DE MELO, LOTEAMENTO PRIMAVERA - VIANA - ES</b>				
SECRETÁRIA:	GABRIELA SIQUEIRA DE SOUZA		ESCALA: INDICADA	FORMATO: A2
AUTOR DO PROJETO:	Eng. FERNANDA RODRIGUES DA SILVA		CAU: 038888/D	REVISÃO: R. 0
			DATA: JUNHO/2018	<b>05</b>

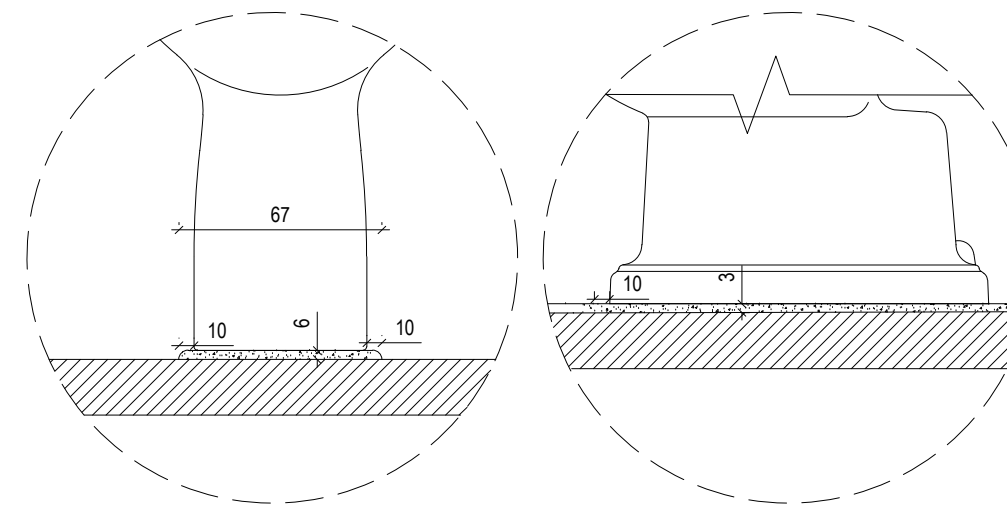




PLANTA BAIXA  
ESCALA 1/25

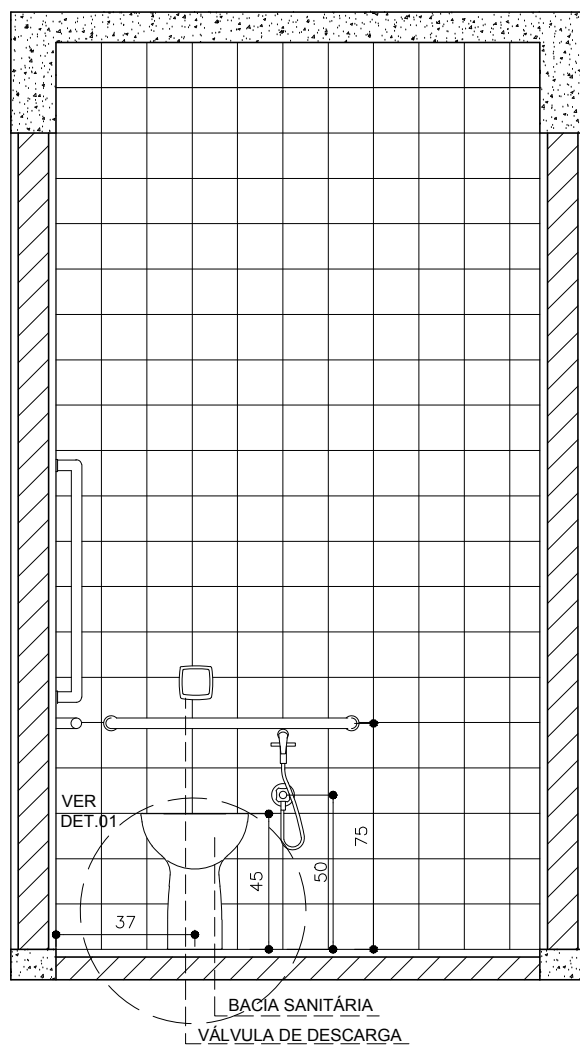


VISTA 3  
ESCALA 1/25

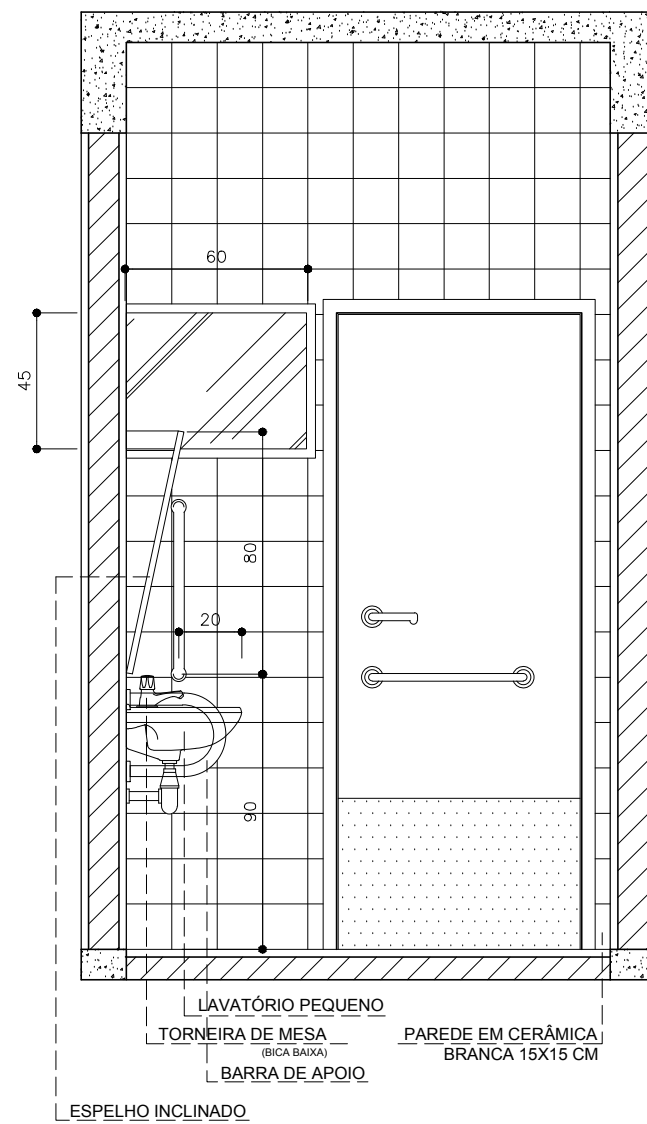


DET. 01  
S/ ESCALA

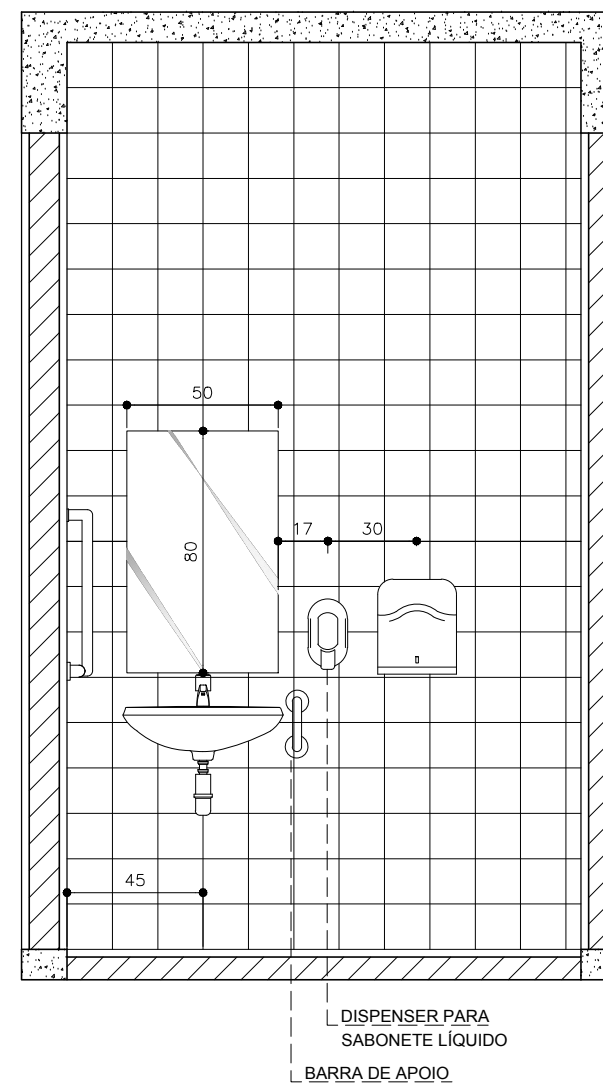
DET. 02  
S/ ESCALA



VISTA 1  
ESCALA 1/25



VISTA 4  
ESCALA 1/25



VISTA 2  
ESCALA 1/25

QUADRO DE REVESTIMENTOS INTERNOS



**A - PISO**

A1 PISO GRANILITE EXISTENTE. POLIMENTO E APLICAÇÃO DE RESINA ACRÍLICA MARCAS DE REFERÊNCIA SUVINIL, CORAL OU METALATEX, SOBRE PISO EXISTENTE.

A2 PISO CERÂMICO, DIM. 15X15cm, COR BRANCA, BIANCOGRES OU EQUIVALENTE, ASSENTADO COM ARGAMASSA DE CIMENTO COLANTE, INCLUSIVE REJUNTAMENTO COM CIMENTO BRANCO WHITE BASIC MA2E, ESPESSURA 3mm.

**B - PAREDE**

B1 PINTURA COM TINTA ACRÍLICA COR BRANCA, MARCAS DE REFERÊNCIA SUVINIL, CORAL, METALATEX, INCLUSIVE SELADOR ACRÍLICO, A TRÊS DEMÃOS, SOBRE PAREDE COM DUAS DEMÃOS DE MASSA ACRÍLICA, MARCAS DE REFERÊNCIA SUVINIL, CORAL OU METALATEX OU EQUIVALENTE. RODAPÊ EM EXISTENTE EM GRANILITE, POLIMENTO E APLICAÇÃO DE RESINA ACRÍLICA, ESPESSURA 2cm E ALTURA DE 7cm.

B2 REVESTIMENTO CERÂMICO RETIFICADO, ACABAMENTO BRILHANTE, DIM. 30X45CM, COR BRANCA, BIANCOGRES OU EQUIVALENTE, ASSENTADO COM ARGAMASSA DE CIMENTO COLANTE ATÉ O TETO, INCLUSIVE REJUNTAMENTO COM ARGAMASSA PRE-FABRICADA PARA REJUNTE, ESPESSURA 3mm. RODAPÊ EM GRANITO CINZA ANDORINHA ESPESSURA 2cm E ALTURA DE 7cm.

**C - TETO**

C1 FORRO EM PLACAS DE GESSO, EMASSADO E PINTADO COM TINTA PVA LATEX NA COR BRANCA.

OBSERVAÇÕES:  
SOLEIRAS, PEITORIS, RODABANCAS, BANCADAS E DIVISÓRIAS DOS BANHEIROS EM GRANITO CINZA

QUADRO DE ESQUADRIAS

JANELAS	LARGURA	ALTURA	PEITORIL	QUANT.	OBSERVAÇÕES
J1	100	100	160	12	ALUMÍNIO/VIDRO - JANELA TIPO MAXIM-AR
J2	200	150	110	13	ALUMÍNIO/VIDRO - JANELA DE CORRER COM 02 FOLHAS
J3	100	140	110	03	ALUMÍNIO/VIDRO - JANELA DE CORRER COM 02 FOLHAS

PORTAS	LARGURA	ALTURA	PEITORIL	QUANT.	OBSERVAÇÕES
P1	60	180	-	07	PORTA DE ABRIR EM ALUMÍNIO, UMA FOLHA
P2	80	210	-	14	PORTA DE ABRIR EM MADEIRA, UMA FOLHA
P3	90	210	-	02	PORTA DE ABRIR EM MADEIRA, C/ BARRA DE APOIO E CHAPA METÁLICA DE PROTEÇÃO, UMA FOLHA
P4	160	210	-	03	PORTA DE ABRIR EM MADEIRA COM VISOR, DUAS FOLHAS
P5	90	210	-	01	PORTA DE ABRIR EM MADEIRA, UMA FOLHA

OBSERVAÇÕES:  
SOLEIRAS, PEITORIS, RODABANCAS, BANCADAS E DIVISÓRIAS DOS BANHEIROS EM GRANITO CINZA



PREFEITURA MUNICIPAL DE VIANA

PREFEITO:

GILSON DANIEL BATISTA

PROJETO DE ENGENHARIA E ARQUITETURA

TÍTULO: PLANTA BAIXA, VISTAS E DETALHES - U.S. PRIMAVERA

LOCAL: RUA JOSÉ MARCELINO DE MELO, LOTEAMENTO PRIMAVERA - VIANA - ES

SECRETÁRIA:	ESCALA:	FORMATO:	PRANCHA:
GABRIELA SIQUEIRA DE SOUZA	INDICADA	A2	
AUTOR DO PROJETO:	CAU:	REVISÃO:	DATA:
Eng. FERNANDA RODRIGUES DA SILVA	CREA: 038888/D	R. 0	JUNHO/2018

06