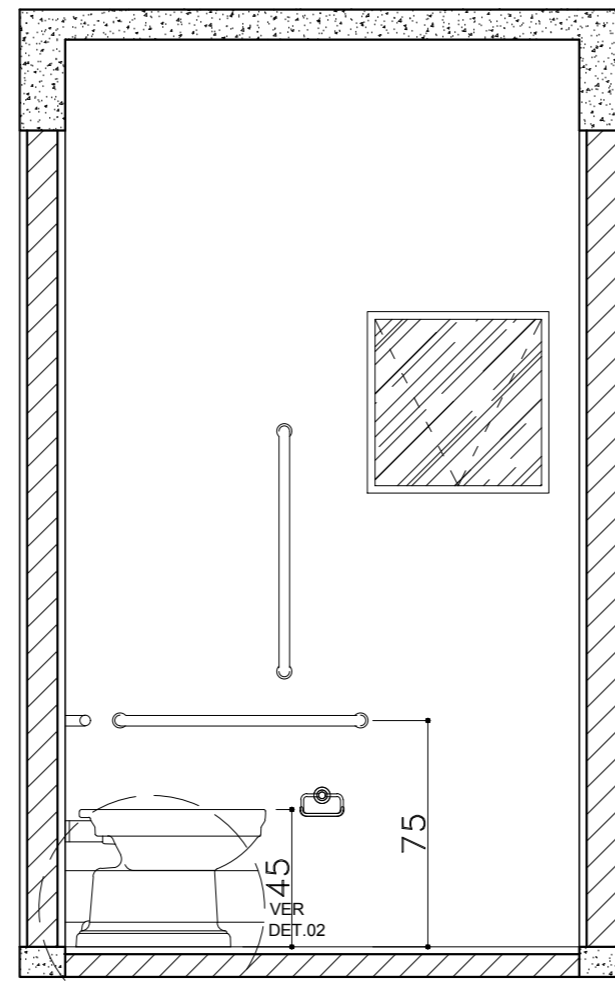
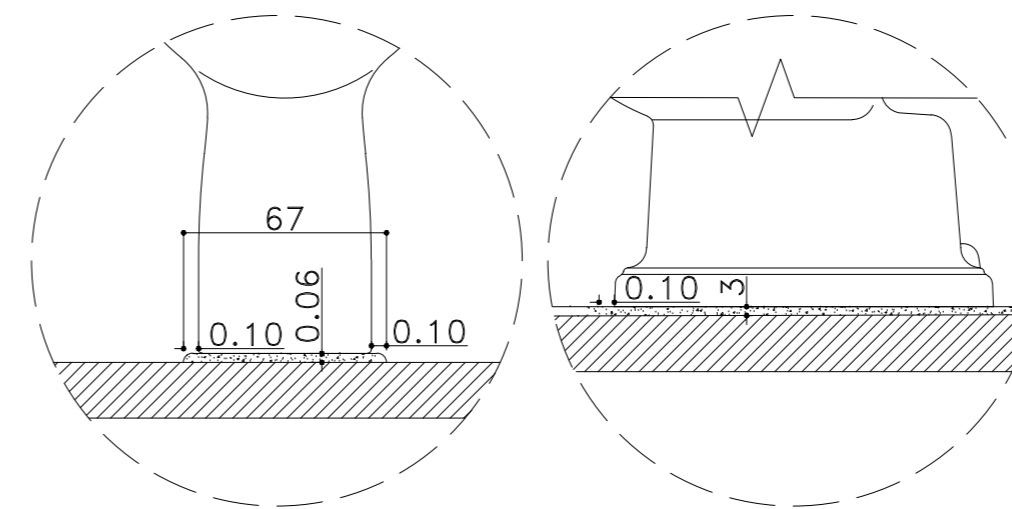


PLANTA BAIXA
ESCALA 1/25

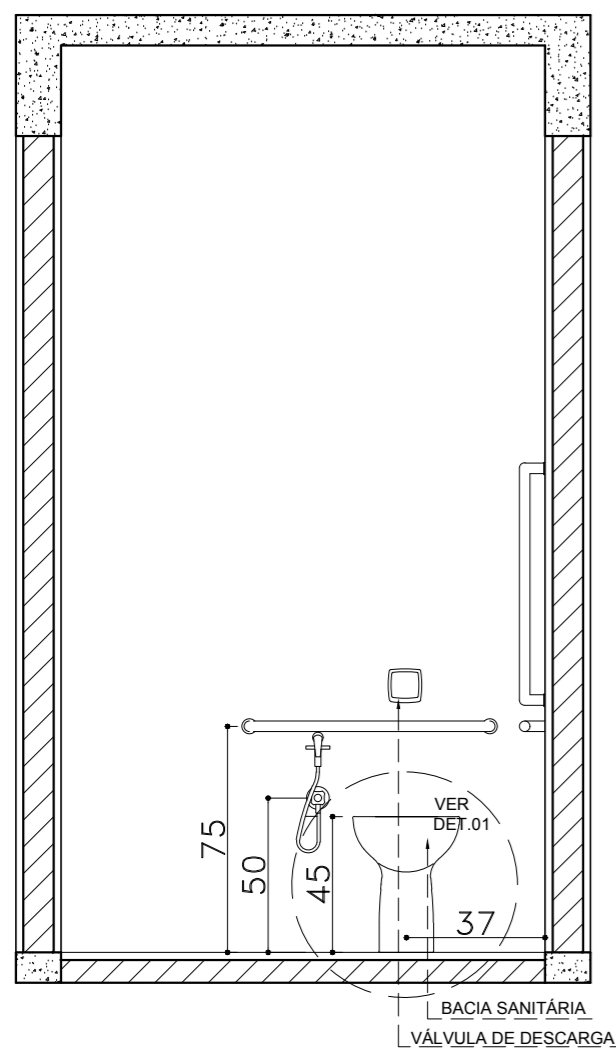


VISTA 3
ESCALA 1/25

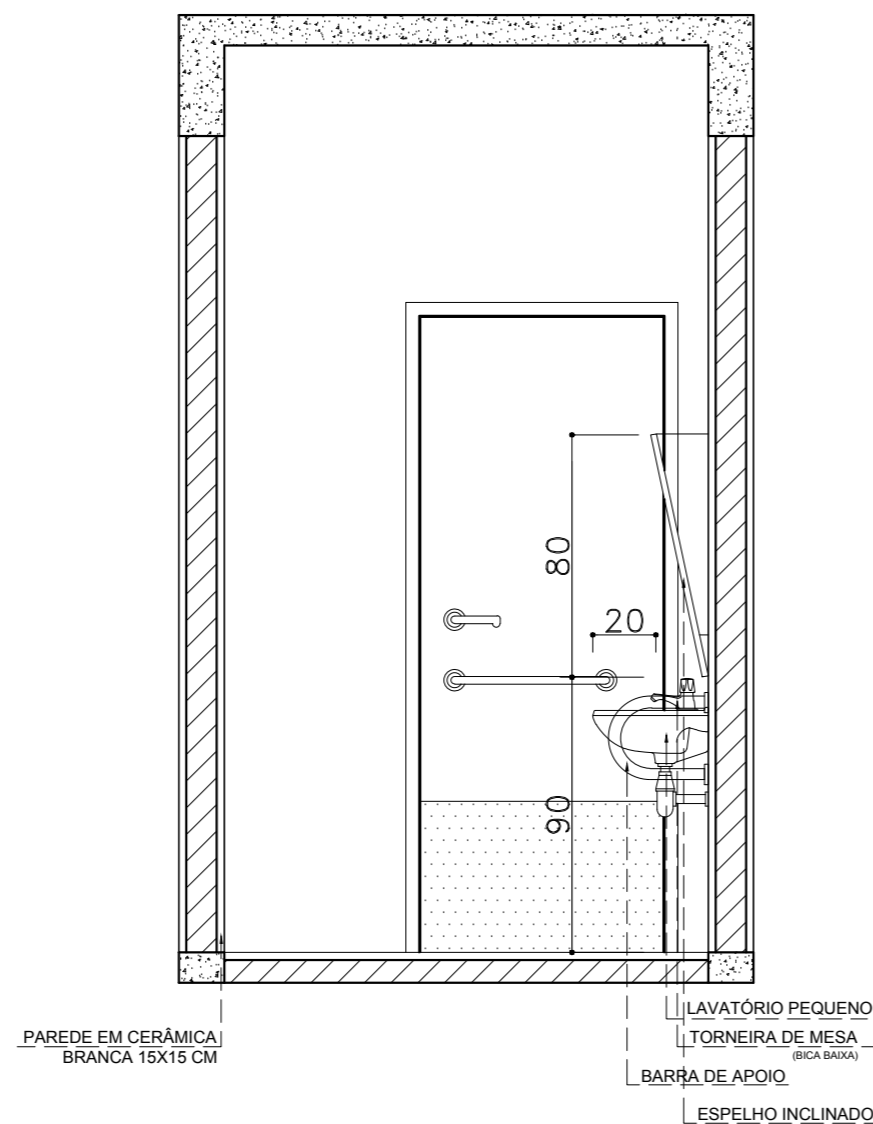


DET. 01
S/ ESCALA

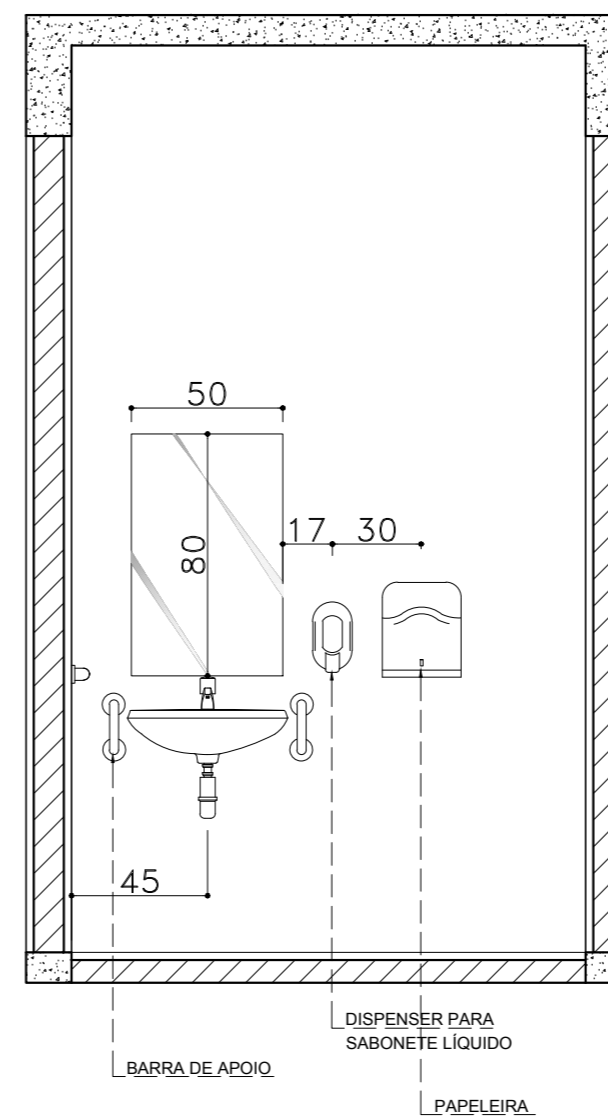
DET. 02
S/ ESCALA



VISTA 1
ESCALA 1/25



VISTA 4
ESCALA 1/25



VISTA 2
ESCALA 1/25

QUADRO DE REVESTIMENTOS INTERNOS



- A - PISO**
- A1 PISO CERÂMICO ESMALTADO, PEI 5, ACABAMENTO SEMBRILHO, DIM. 60X60cm, COR BRANCA, BIANCOGRES OU EQUIVALENTE, ASSENTADO COM ARGAMASSA DE CIMENTO COLANTE, INCLUSIVE REJUNTAMENTO COM CIMENTO BRANCO WHITE BASIC MA32E, ESPESURA 3mm.
 - A2 PISO CERÂMICO ESMALTADO, PEI 5, ACABAMENTO SEMBRILHO, DIM. 45X45cm, COR BRANCA, BIANCOGRES OU EQUIVALENTE, ASSENTADO COM ARGAMASSA DE CIMENTO COLANTE, INCLUSIVE REJUNTAMENTO COM CIMENTO BRANCO WHITE BASIC MA32E, ESPESURA 3mm.
 - A3 PISO INDUSTRIAL DE ALTA RESISTÊNCIA GRANILITE.

- B - PAREDE**
- B1 PINTURA COM TINTA ACRÍLICA COR BRANCA, MARCAS DE REFERÊNCIA SUVINIL, CORAL, METALATEX, INCLUSIVE SELADOR ACRÍLICO, A TRÊS DEMÃOS, SOBRE PAREDE CHAPISCADA, REBOCADA E EMASSADA COM DUAS DEMÃOS DE MASSA ACRÍLICA, MARCAS DE REFERÊNCIA SUVINIL, CORAL OU METALATEX OU EQUIVALENTE, RODAPÊ EM GRANITO CINZA ANDORINHA ESPESURA 2cm E ALTURA DE 7cm.
 - B2 REVESTIMENTO CERÂMICO RETIFICADO, ACABAMENTO BRILHANTE, DIM. 33X45CM, COR BRANCA, BIANCOGRES OU EQUIVALENTE, ASSENTADO COM ARGAMASSA DE CIMENTO COLANTE ATÉ O TETO, INCLUSIVE REJUNTAMENTO COM ARGAMASSA PRÉ-FABRICADA PARA REJUNTE, ESPESURA 3mm, RODAPÊ EM GRANITO CINZA ANDORINHA ESPESURA 2cm E ALTURA DE 7cm.
 - B3 REVESTIMENTO CERÂMICO BRANCO, ACABAMENTO BRILHANTE, DIM. 10X10CM, ASSENTADO COM ARGAMASSA DE CIMENTO COLANTE ATÉ H= 1,10 M, INCLUSIVE REJUNTAMENTO COM ARGAMASSA PRÉ-FABRICADA PARA REJUNTE, ESPESURA 3mm, RODAPÊ EM GRANITO CINZA ANDORINHA ESPESURA 2CM E ALTURA 7CM.

- C - TETO**
- C1 FORRO EM PLACAS DE GESSO, EMASSADO E PINTADO COM TINTA PVA LÁTEX NA COR BRANCA.

OBSERVAÇÕES:
SOLEIRAS, PEITORIS, RODABANCAS, BANCADAS E DIVISÓRIAS DOS BANHEIROS EM GRANITO CINZA ANDORINHA.

QUADRO DE ESQUADRIAS

JANELAS	LARGURA	ALTURA	PEITORIL	QUANT.	OBSERVAÇÕES
J1	240	140	100	12	ALUMÍNIO/VIDRO - JANELA DE CORRER COM 04 FOLHAS
J2	200	140	100	13	ALUMÍNIO/VIDRO - JANELA DE CORRER COM 04 FOLHAS

BÁSCULAS	LARGURA	ALTURA	PEITORIL	QUANT.	OBSERVAÇÕES
B1	60	60	150	02	ALUMÍNIO/VIDRO - BÂSCULA TIPO MAXIM-AR
B2	120	60	150	05	ALUMÍNIO/VIDRO - BÂSCULA TIPO MAXIM-AR

PORTAS	LARGURA	ALTURA	PEITORIL	QUANT.	OBSERVAÇÕES
P1	80	210	-	14	PORTA DE ABRIR EM ALUMÍNIO, UMA FOLHA
P2	60	210	-	7	PORTA DE ABRIR EM MADEIRA, UMA FOLHA
P3	90	210	-	02	PORTA DE ABRIR EM MADEIRA, C BARRA DE APOIO E CHAPA METÁLICA DE PROTEÇÃO, UMA FOLHA

OBSERVAÇÕES:
SOLEIRAS, PEITORIS, RODABANCAS, BANCADAS E DIVISÓRIAS DOS BANHEIROS EM GRANITO CINZA.

NOTA
- ESQUADRIAS SEMELHANTES AS EXISTENTES

CONVENÇÃO PAREDE

- EXISTENTE
- A CONSTRUIR
- A DEMOLIR



PREFEITURA MUNICIPAL DE VIANA

PREFEITO:

GILSON DANIEL BATISTA

PROJETO DE ENGENHARIA E ARQUITETURA

TÍTULO:	DETALHAMENTO BANHEIRO PNE				
LOCAL:	RUA DOS ANDES, NOVA BETHÂNIA - VIANA - ES				
SECRETÁRIA:	GABRIELA SIQUEIRA DE SOUZA	ESCALA:	INDICADA	FORMATO:	A2
AUTOR DO PROJETO:	Eng. MARCELO MACHADO DE ALMEIDA	CREA:	0046785/D	REVISÃO:	R. 0
				DATA:	AGOSTO/2018