

PLANTA DE LOCAÇÃO DE EQUIPAMENTOS 01
ESCALA 1:100

LEGENDA CONTRUÇÕES:

- 01 - CANTEIRO 01
- 02 - CANTEIRO 02
- 03 - CANTEIRO 03
- 04 - CANTEIRO 04
- 05 - CANTEIRO 05
- 06 - CANTEIRO 06
- 07 - ACADEMIA DA MELHOR IDADE
- 08 - MESAS DE JOGOS
- 09 - PLAYGROUND
- 10 - BICICLETÁRIO

LEGENDA PISO:

- BLOCO INTERTRAVADO PIGMENTADO FABRICANTE UNI-STEIN - VERMELHO
- BLOCO INTERTRAVADO PIGMENTADO FABRICANTE UNI-STEIN - AMARELO
- BLOCO INTERTRAVADO PIGMENTADO FABRICANTE UNI-STEIN - OCRE
- BLOCO INTERTRAVADO FABRICANTE UNI-STEIN - NATURAL
- AREIA LAVADA MÉDIA PLAYGROUND
- LADRILHO HIDRÁULICO TIPO ALERTA TÁTIL

NOTAS

01. Dimensões em centímetro, exceto onde indicado
02. As cotas prevalecem sobre o desenho
03. Verificar medidas no local
04. Todas as paredes não cotadas são de 10cm

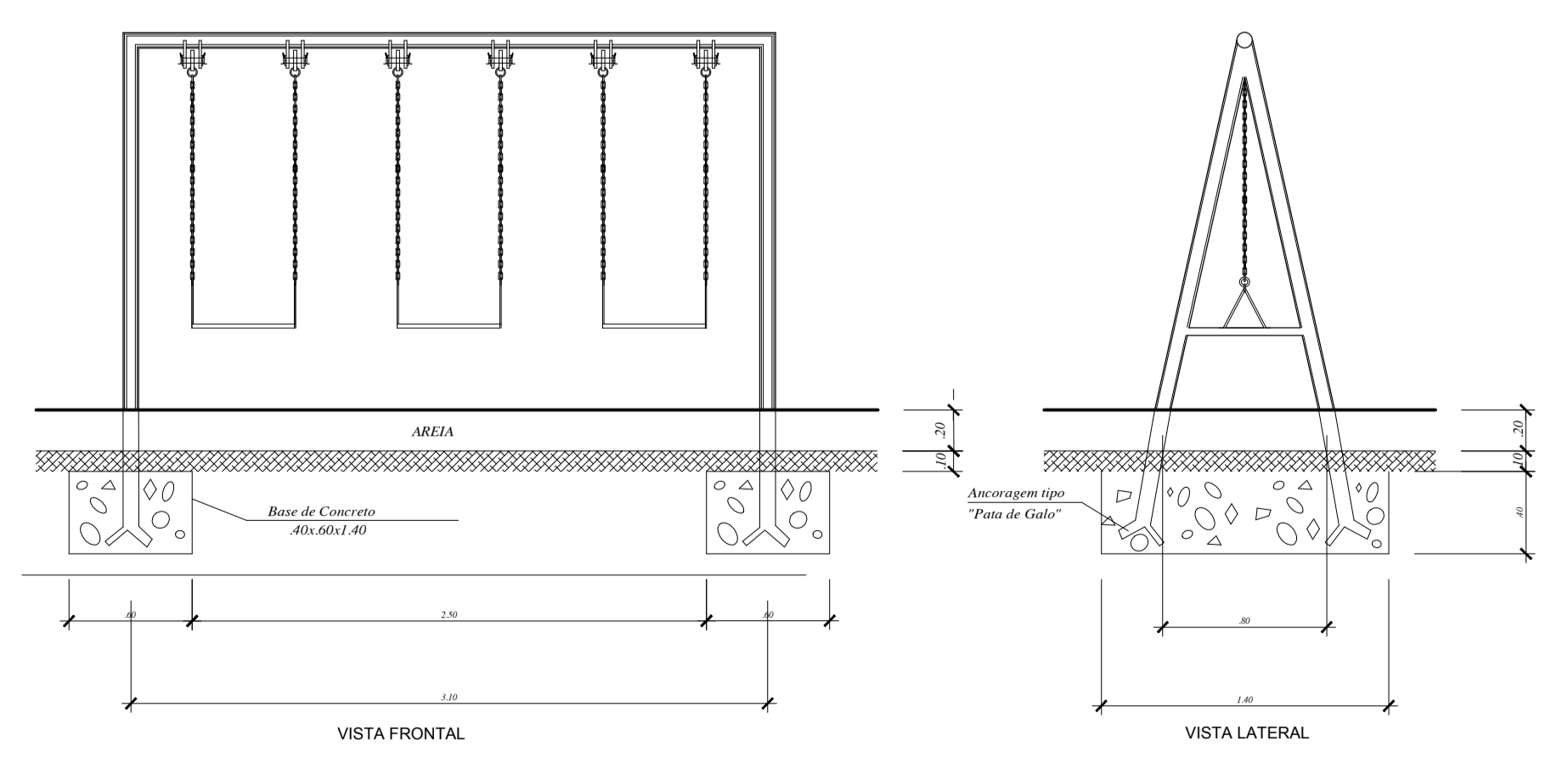
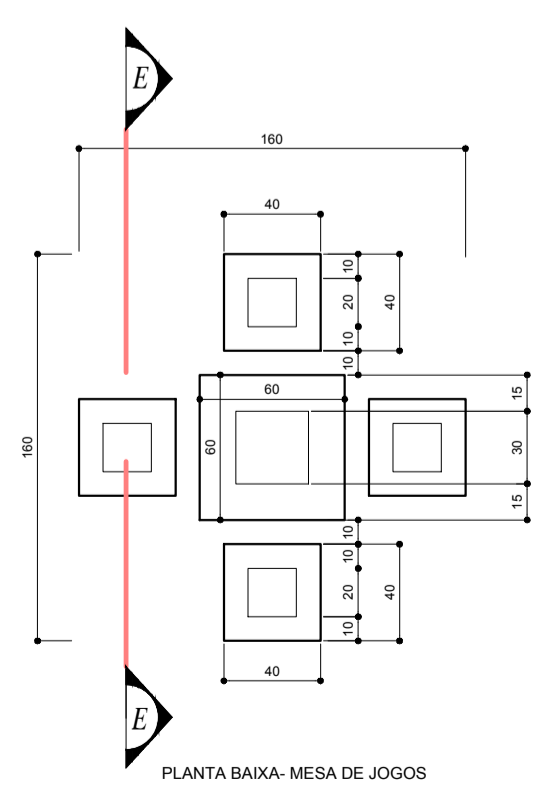
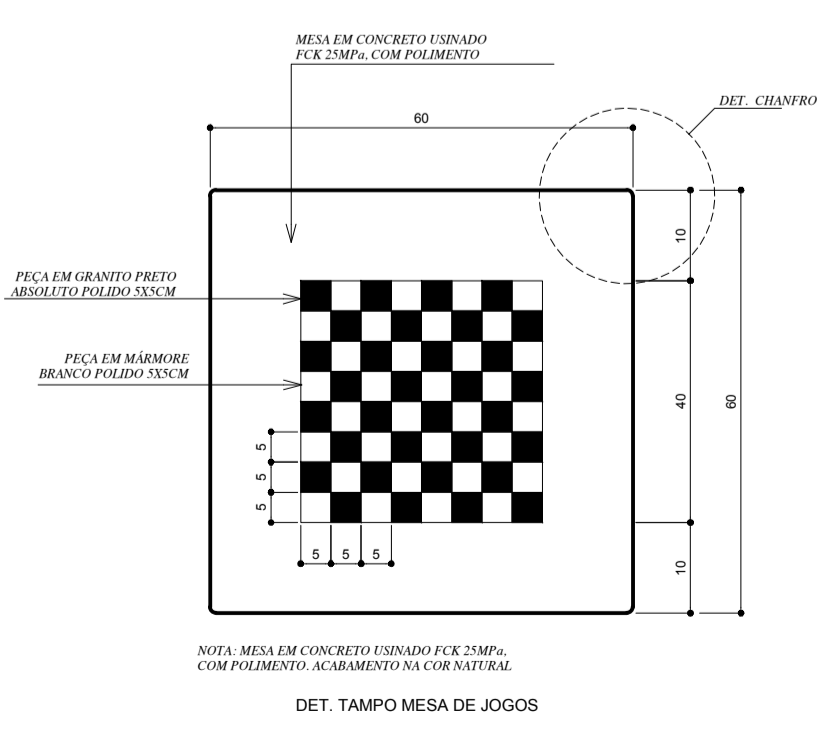
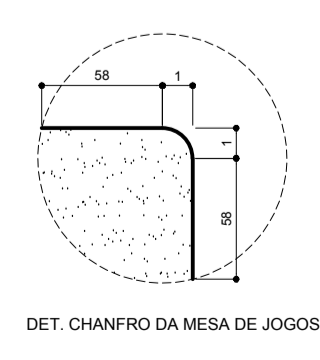
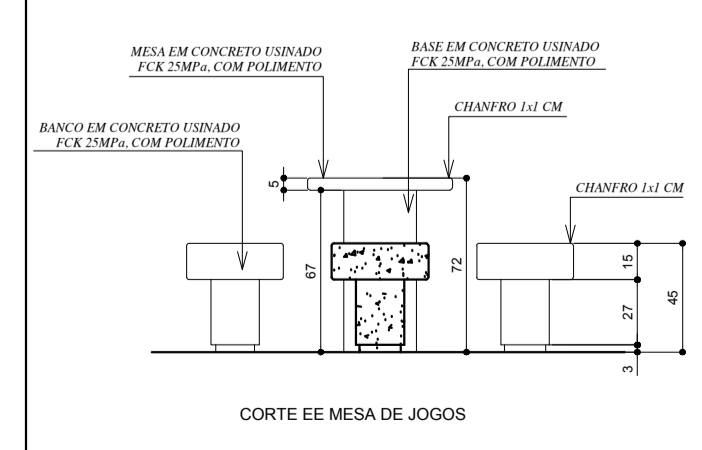
LEGENDA MOBILIÁRIO:

- LIXEIRA EM PVC 50L. COR VERDE FABRICANTE MARFINITE 05 UND
- POSTE TIPO CHAPEU CHINÊS COM LÂMPADA MULTIVAPOR METÁLICO 19 UND
- BANCOS DE CONCRETO ARMADO APARENTE 10 UND
- CAIXA DE PASSAGEM 03 UND
- BICICLETÁRIO 01 UND
- GANGORRA C/ PINTURA ESMALTE AMARELO, AZUL E VERMELHO UMA PRANCHA DE CADA COR. 01 UND
- ESCORREGADOR C/ PINTURA ESMALTE AMARELO. 01 UND
- BALANÇO METÁLICO 03 ACENTOS C/ PINTURA ESMALTE VERDE 01 UND
- GIRA-GIRA BARRAS C/ PINTURA ESMALTE VERMELHO E ASSENTO NA COR AZUL 01 UND
- MESA DE JOGOS EM CONCRETO E BANCOS EM CONCRETO COM MADEIRA 07 UND
- GIRO VERTICAL 01 UND
- ESQUIADOR 01 UND
- EXERCÍCIO DE PERNAS 01 UND
- GIRO DIAGONAL 01 UND
- SIMULADOR DE PERCURSO 01 UND

QUANTIDADE

LEGENDA SINALIZAÇÃO:

- ÁRVORE PROPOSTA MEDIO PORTE:
- ÁRVORE PROPOSTA PEQUENO PORTE:
- ÁRVORE EXISTENTE:
- GRAMA TIPO ESMERALDA:
- DRENO PROFUNDO DN 20 CM COM ENCHIMENTO DE BRITA E AREIA



MESA DE JOGOS SEM ESC.

BALANÇO SEM ESC.

PREFEITURA MUNICIPAL DE VIANA
PREFEITO GILSON DANIEL BATISTA
PROJETO DE ARQUITETURA
PRAÇA DAS CORES

PROJETO: Bairro Bom Pastor - Viana/ES

SECRETARIA DE INFRAESTRUTURA E DESENVOLVIMENTO ECONÔMICO E URBANO

ARQUITETA: GABRIELA SIQUEIRA DE SOUZA

ARQUITETO: MARCOS FELIPE DA COSTA

PLANTA DE LOCAÇÃO DE EQUIPAMENTOS 01 E DETALHES

DATA: 18/08/2018

4/9